

Pfaff 1422



1422

Teileliste

List of parts

Liste de pièces

Lista de piezas

Innovation made by **PFAFF**

Die Inhaltsübersicht auf Seite 3 gibt einen Überblick über die Aufgliederung der Liste.  
Die Teile sind so abgebildet, wie sie in der Maschine funktionsmäßig zusammengehören.  
Die gestrichelten Abbildungen zeigen, wo die daneben abgebildeten Teile hingehören.  
Die Einrahmungen auf den Bildseiten zeigen, aus welchen Einzelteilen sich die Gruppenteile zusammensetzen.  
Nähwerkzeuge und Apparate sind der Unterklassen-Ausstattung zu entnehmen (siehe Anhang).  
Die auf den Bildseiten verwendeten Schlüsselzeichen (□; 3; 6 usw.) sind in Register „0“ zusammengefaßt und erläutert.  
Konstruktionsänderungen vorbehalten.

For the various sections of this catalogue, please refer to the "Contents" on page 3.  
The parts are illustrated as they belong together in the machine.  
The dashed illustrations show where the adjacent parts belong.  
The framed-in sections on the illustration pages show the individual parts comprising a group.  
For gauge parts and attachments please refer to the subclass listing (see appendix).  
The keys used on the illustration pages (□; 3; 6 etc.) are listed and explained in section "0".  
Subject to alterations in design.

La table des matières, page 3, donne un aperçu de la subdivision de la liste.  
Les pièces figurent sur l'illustration comme elles vont ensemble.  
Les figures en tirets montrent le lieu de montage des pièces figurant à côté.  
Les parties encadrées sur les pages à illustrations représentent les pièces individuelles formant groupe.  
Pour les organes de couture et les appareils, veuillez vous référer à la fiche équipement de sous-classes (voir en annexe).  
Les symboles (□; 3; 6 etc.) utilisés sur les pages illustrées sont regroupés et expliqués au registre „0”.  
Sous réserve de modifications.

En la página 3, bajo el título "contenido", puede verse un resumen de la división de la "lista de piezas".  
Las piezas están ilustradas conforme se hallan montadas en la máquina.  
Las figuras a base de líneas entrecortadas muestran dónde y cómo van montadas las piezas ilustradas al lado.  
Los recuadros en las páginas ilustradas indican las piezas individuales de que se componen los grupos.  
Para los órganos de costura y aparatos, véase la „Composición de las subclases" (en el anexo).  
Los símbolos clave (□; 3; 6, etc.) utilizados en las páginas ilustradas se hallan recopilados y explicados en el registro „0".  
Salvo modificaciones técnicas.

Inhaltsübersicht  
Contents  
Table des matières  
Contenido

Pfaff 1422




Register Section Registre Registro		Seite Page Página
	Schmiermittel-Tabelle Table of lubricants Tableau des lubrifiants Tabla de lubricantes	5
<b>0</b>	Erläuterungen Explanations Légende Explicaciones	6
<b>0.1</b>	Keilriemenscheiben-Tabelle Table of V-belt pulleys Tableau des poulies à gorge en V Tabla de poleas para correas en „V”	9
<b>1</b>	Kopfteile Needle head parts Pièces de tête Piezas de la cabeza	10
<b>2</b>	Armteile Arm parts Pièces de bras Piezas del brazo	13
<b>3</b>	Grundplattenteile Bedplate parts Pièces du plateau fondamental Piezas de la placa-base	16
<b>4</b>	Gehäuseteile Housing sections Parties du corps Piezas del cárter	24
<b>5</b>	Walzentransport-Einrichtung Puller feed Puller Puller	-748/26 25
<b>6</b>	Fadenabschneid-Einrichtung Thread trimmer Coupe-fil Cortahilos	-900/56; -900/61 30
<b>7</b>	Fadenabstreifer Thread wiper Racleur de fil Retirahilos	-909/02 40
<b>8</b>	Presserfuß-Automatik Automatic presser foot lifter Relève-pied automatique Alzaprensatelas	-910/04 41
<b>9</b>	Verriegelungs-Einrichtung Backtacking mechanism Dispositif à points d'arrêt Rematador	-911/35 42
<b>10</b>	Pneumatische Anschlüsse Pneumatic connections Raccords pneumatiques Empalmes neumáticos	43
<b>11</b>	Bedienfeld Operation panel Panneau de commande Panel de mandos	43
<b>12</b>	Bediengerät Control panel Console de commande Panel de mando	44




**Inhaltsübersicht**  
**Contents**  
**Table des matières**  
**Contenido**

**Pfaff 1422**

Register Section Registre Registro		Seite Page Página
<b>13</b>	Zubehörteile Accessory parts Accessoires Accesorios	<b>45</b>
<b>14</b>	Wartungseinheit Air filter / lubricator Conditionneur d'air comprimé Grupo acondicionador del aire comprimido	<b>47</b>
<b>15</b>	Positionsgeber Synchronizer Synchronisateur Sincronizador	<b>49</b>
<b>16</b>	Verbindungskabel Connection cable Câble de raccord Cable de conexión	<b>50</b>
<b>17</b>	Motoranschlußsatz Motor connection kit Jeu de pièces à raccorder le moteur Juego de piezas de conexión del motor	<b>50</b>
<b>18</b>	Glasfaserleuchte Glass fibre lamp Lampe de fibre optique Lámpara de fibra de vidrio	<b>53</b>
<b>19</b>	Nummernverzeichnis Numerical index Tableau des numéros Índice numérico	<b>54</b>
Anhang Appendix Annexe Anexo	Unterklassen-Ausstattung Subclass parts Composition des sous-classes Composición de subclases	

**Schmiermittel**  
**Lubricants**  
**Lubrifiants**  
**Lubricantes Pfaff 1422**

Öl Oil Huile Aceite	Mittelpunkts- Viskosität bei: Mean viscosity at: Viscosité moyenne à: Viscosidad media a:		Dichte bei: Density at: Densité à: Densidad a:		Bestellnummer für Behälter mit: Part number for can with: Numéro de commande pour récipients avec: Número de pedido para recipientes con:			
	°C	mm <sup>2</sup> /s	°C	g/cm <sup>3</sup> (g/ml)	Liter Litre Litros			
280-1-120 144	50	15,0	15	0,865	80 (ml)	91-027 630-91		
					0,25		91-129 916-91	
					1		91-129 917-91	
					5			91-129 919-91
					10			91-129 920-91
					80 (ml)			
					0,25			
					1			
					5			
					10			
					80 (ml)			
					0,25			
					1			
					5			
					10			

Fett Grease Graisse Grasa	Penetration Penetration Pénétration Penetración	Tropfpunkt Drip-point Point de suintement Punto de goteo	Bestellnummer für Behälter mit: Part number for can with: Numéro de commande pour récipients avec: Número de pedido para recipientes con:					
			mm/10	°C	kg			
280-1-120 205					0,5			
					1			280-1-120 205
280-1-120 243	375 - 405	150			0,5	280-1-120 243		
					1			
280-1-120 247	220 - 250	185			0,5			
					1		280-1-120 247	

# O

- A** Ausführung A  
Model A  
Version A  
Tipo A
- B** Ausführung B  
Model B  
Version B  
Tipo B
- C** Ausführung C  
Model C  
Version C  
Tipo C
- 2** Markierung (Punkte, Striche oder Zahl) bei Bestellung angeben.  
Marking (dots, strokes or numbers) to be stated on order.  
Préciser les repères (points, traits ou chiffres) à la commande.  
Señales (puntos, rayas o cifras), indíquese en los pedidos.
- 3** Geklebt  
Part cemented  
Pièce collée  
Pieza pegada
- 3/1** Gesichert mit Loctite.  
Secured with Loctite.  
Bloqué par Loctite.  
Asegurado con Loctite.
- 6** Nadeldicke und Spitzenform bei Bestellung angeben.  
Needle size and style of point to be stated on order.  
Préciser la grosseur de l'aiguille et la forme de la pointe à la commande.  
Grosor de aguja y forma de la punta, indíquese en los pedidos.
- 23/1** Für 7 mm Stoffdurchgang.  
For a fabric clearance of 7 mm.  
Pour un passage sous le pied jusqu'à 7 mm.  
Para 7 mm de pasaje para el material.
- 23/2** Für 9 mm Stoffdurchgang.  
For a fabric clearance of 9 mm.  
Pour un passage sous le pied jusqu'à 9 mm.  
Parara 9 mm de pasaje para el material.
- 27/2** Eingeklammerte Zahl = Dicke in mm.  
Number in brackets = thickness in mm.  
Chiffre entre parenthèses = épaisseur en mm.  
Cifra entre paréntesis = espesor en mm.
- 27/5** Eingeklammerte Zahl = Länge in mm.  
Number in brackets = length in mm.  
Chiffre entre parenthèses = longueur en mm.  
Cifra entre paréntesis = largura en mm.
- 27/12** Eingeklammerte Zahl = Durchmesser x Breite in mm.  
Number in brackets = diameter x width in mm.  
Chiffre entre parenthèses = diamètre x largeur en mm.  
Cifra entre paréntesis = diámetro x anchura en mm.
- 28** Sonderausführung  
Special version  
Version spéciale  
Tipo especial
- 32** Beim Einbau dieses Teiles wird für die Paßgenauigkeit zum Anschlußteil keine Garantie übernommen; zweckmäßig vollständiges Aggregat bestellen.  
No guarantee is assumed that this part will fit the mating part; it is best to order a complete assembly.  
Aucune garantie ne pourra être assurée quant à la précision d'ajustage de cette pièce avec la pièce correspondante; il est indiqué de commander un mécanisme complet.  
Al montar esta pieza no se asume garantía alguna en cuanto a la tolerancia y precisión de ajuste respecto a la pieza correspondiente; por esta razón se recomienda pedir el grupo completo.

- 32/1** Beim Einbau dieses Teiles ist Nacharbeit erforderlich.  
When fitting this part re-work is required.  
Retouches nécessaires au montage.  
Al montar esta pieza hay que reotcarla antes.
- 35/1** Bei Montage vernieten.  
To be riveted after assembly.  
River après montage.  
Remáchese después del montaje.
- 38/7** Kunststoffbeschichtet  
Plastic-coated  
A enduction plastique  
Revestido de plástico
- 38/8** Gezahnt  
Toothed  
Dentée  
Dentado
- 38/9** Gerändelt  
Knurled  
Molleté  
Moleteado
- 40/1** Füllen mit 280-1-120 144, Bestellnummer siehe Seite 5.  
Top up with 280-1-120 144; for part number see page 5.  
Remplir de 280-1-120 144; n° de commande, voir page 5.  
Rellene con 280-1-120 144; para el N° de pedido véase la página 5.
- 40/2** Tränken mit 280-1-120 144, Bestellnummer siehe Seite 5.  
Soak with 280-1-120 144; for part number see page 5.  
Imbiber d'huile 280-1-120 144; n° de commande, voir page 5.  
Empape con aceite 280-1-120 144; para el N° de pedido véase la página 5.
- 40/3** Fetten mit 280-1-120 247, Bestellnummer siehe Seite 5.  
Grease with 280-1-120 247; for part number see page 5.  
Graisser avec de la graisse 280-1-120 247; n° de commande, voir page 5.  
Engrase con grasa 280-1-120 247; para el N° de pedido véase la página 5.
- 40/4** Fetten mit 280-1-120 243, Bestellnummer siehe Seite 5.  
Grease with 280-1-120 243; for part number see page 5.  
Graisser avec de la graisse 280-1-120 243; n° de commande, voir page 5.  
Engrase con grasa 280-1-120 243; para el N° de pedido véase la página 5.
- 40/5** Ölen mit 280-1-120 144, Bestellnummer siehe Seite 5.  
Oil with 280-1-120 144; for part number see page 5.  
Huiler par 280-1-120 144; n° de commande, voir page 5.  
Lubrifique con 280-1-120 144; para el N° de pedido véase la página 5.
- 40/13** Fetten mit 280-1-120 205, Bestellnummer siehe Seite 5.  
Grease with 280-1-120 205; for part number see page 5.  
Graisser avec de la graisse 280-1-120 205; n° de commande, voir page 5.  
Engrase con grasa 280-1-120 205; para el N° de pedido véase la página 5.
- 40/20** Füllen mit 50 ml 280-1-120 122.  
Top up with 50 ml 280-1-120 122.  
Remplir avec 50 ml 280-1-120 122.  
Rellénese con 50 ml 280-1-120 122.
- 60** Wahlweise  
Optional  
Au choix  
Opcional
- 80/3** Für Schlauch mit 3 mm Innendurchmesser.  
For tube with 3 mm inside diameter.  
Pour flexible d'un diamètre intérieur de 3 mm.  
Para tubo flexible de 3 mm diámetro interior.



# 0

**Erläuterungen**  
**Explanations**  
**Légende**  
**Explicaciones** Pfaff 1422

---

- 80/4** Für Schlauch mit 4 mm Innendurchmesser.  
For tube with 4 mm inside diameter.  
Pour flexible d'un diamètre intérieur de 4 mm.  
Para tubo flexible de 4 mm diámetro interior.
- 81/3** Verwendung je nach Bedarf.  
To be used as required.  
Utilisation en fonction du besoin.  
Utilización, según sea necesario.
- 81/4** Verwendung nur bei Bedarf.  
To be used only if required.  
Utilisation uniquement suivant besoin.  
Utilización, sólo cuando se necesite.
- 90/1** Für Wechselstrom  
For single-phase A.C.  
Pour du courant alternatif.  
Para corriente alterna monofásica.
- 90/2** Für Drehstrom  
For three-phase A.C.  
Pour du courant triphasé.  
Para corriente trifásica.
- 90/3** Zur Motorbefestigung.  
For fitting the motor.  
Pour la fixation du moteur.  
Para fijación del motor.
- 90/10** Für Maschinen ohne -900/..  
For machines without -900/..  
Pour machines sans -900/..  
Para máquinas sin -900/..
- 90/38** Mit -900/.. ohne Anbau-Unterklassen.  
With -900/.. without mechanical subclasses.  
Avec -900/.. sans sous-classes mécaniques.  
Con -900/.. sin subclases mecánicas.
- 90/39** Mit -900/.. mit Anbau-Unterklassen.  
With -900/.. with mechanical subclasses.  
Avec -900/.. avec sous-classes mécaniques.  
Con -900/.. con subclases mecánicas.
- 96** Länge angeben.  
State length.  
Préciser longueur.  
Indíquese la largura.
- 96/2** Schlauch mit 2 mm Innendurchmesser, bei Bestellung Länge angeben.  
Tube with 2 mm inside dia.; length to be stated on order.  
Flexible d'un diamètre intérieur de 2 mm; préciser la longueur.  
Tubo flexible de 2 mm de diámetro interior; indíquese la largura en los pedidos.
- 96/3** Schlauch mit 3 mm Innendurchmesser, bei Bestellung Länge angeben.  
Tube with 3 mm inside dia.; length to be stated on order.  
Flexible d'un diamètre intérieur de 3 mm; préciser la longueur.  
Tubo flexible de 3 mm de diámetro interior; indíquese la largura en los pedidos.
- 96/4** Schlauch mit 4 mm Innendurchmesser, bei Bestellung Länge angeben.  
Tube with 4 mm inside dia.; length to be stated on order.  
Flexible d'un diamètre intérieur de 4 mm; préciser la longueur.  
Tubo flexible de 4 mm de diámetro interior; indíquese la largura en los pedidos.
- 96/6** Schlauch mit 6 mm Innendurchmesser, bei Bestellung Länge angeben.  
Tube with 6 mm inside dia.; length to be stated on order.  
Flexible d'un diamètre intérieur de 6 mm; préciser la longueur.  
Tubo flexible de 6 mm de diámetro interior; indíquese la largura en los pedidos.



**Keilriemenscheiben-Tabelle**  
**Table of V-belt pulleys**  
**Tableau des poulies à gorge en V**  
**Tabla de poleas para correas en "V"**

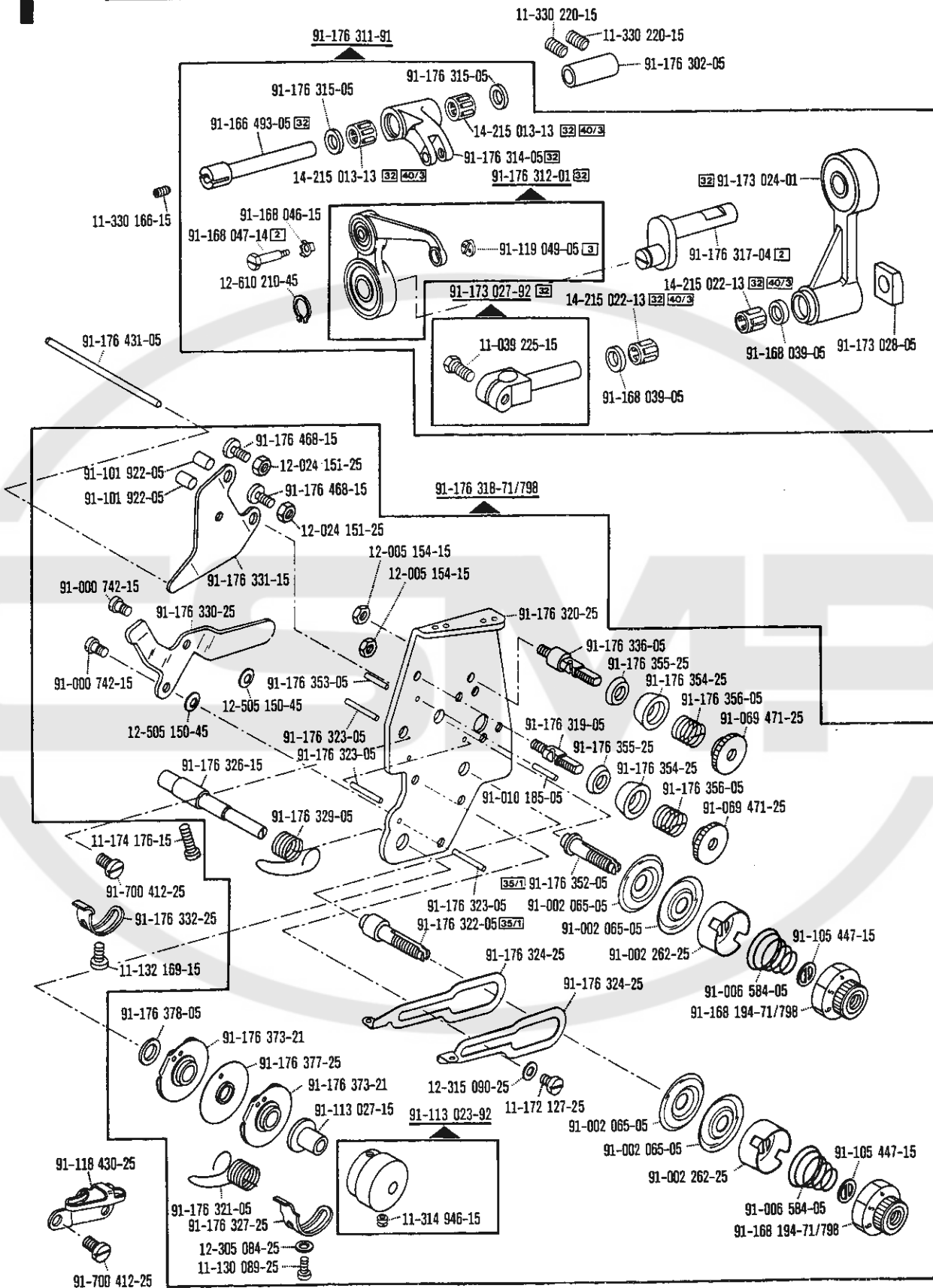
Nähgeschwindigkeit max. Stiche/min Maximum sewing speed in s.p.m. Nombre de points max./mn Número máx. de puntadas por minuto	Motordrehzahl U/min Motor speed in r.p.m. Régime moteur en tours/mn Regimen del motor en r.p.m.	Frequenz Frequency Fréquence Frecuencia	Handrad-Durchmesser <sup>1)</sup> in mm Balance wheel diameter <sup>1)</sup> in mm Diamètre du volant <sup>1)</sup> en mm Diámetro del volante <sup>1)</sup> en mm	Keilriemenscheiben-Durchmesser <sup>1)</sup> in mm V-belt pulley diameter <sup>1)</sup> in mm Diamètre de la poulie à gorge <sup>1)</sup> en mm Diámetro de la polea para correa en "V" <sup>1)</sup> en mm	Teilnummer der Keilriemenscheibe Part number of V-belt pulley Numéro de pièce des poulies à gorge en V No de las piezas de poleas para correas en "V"
Pfaff 1422					
3500	2800	50 Hz	75	80	16-437 050-55
3500	3400	60 Hz	75	67	16-437 020-55

siehe Erläuterungen Register 0  
 see explanations in section 0  
 voir légende registre 0  
 ver explicaciones del registro 0

<sup>1)</sup> Wirksamer Durchmesser  
 Effective diameter  
 Diamètre effectif  
 Diámetro efectivo

1

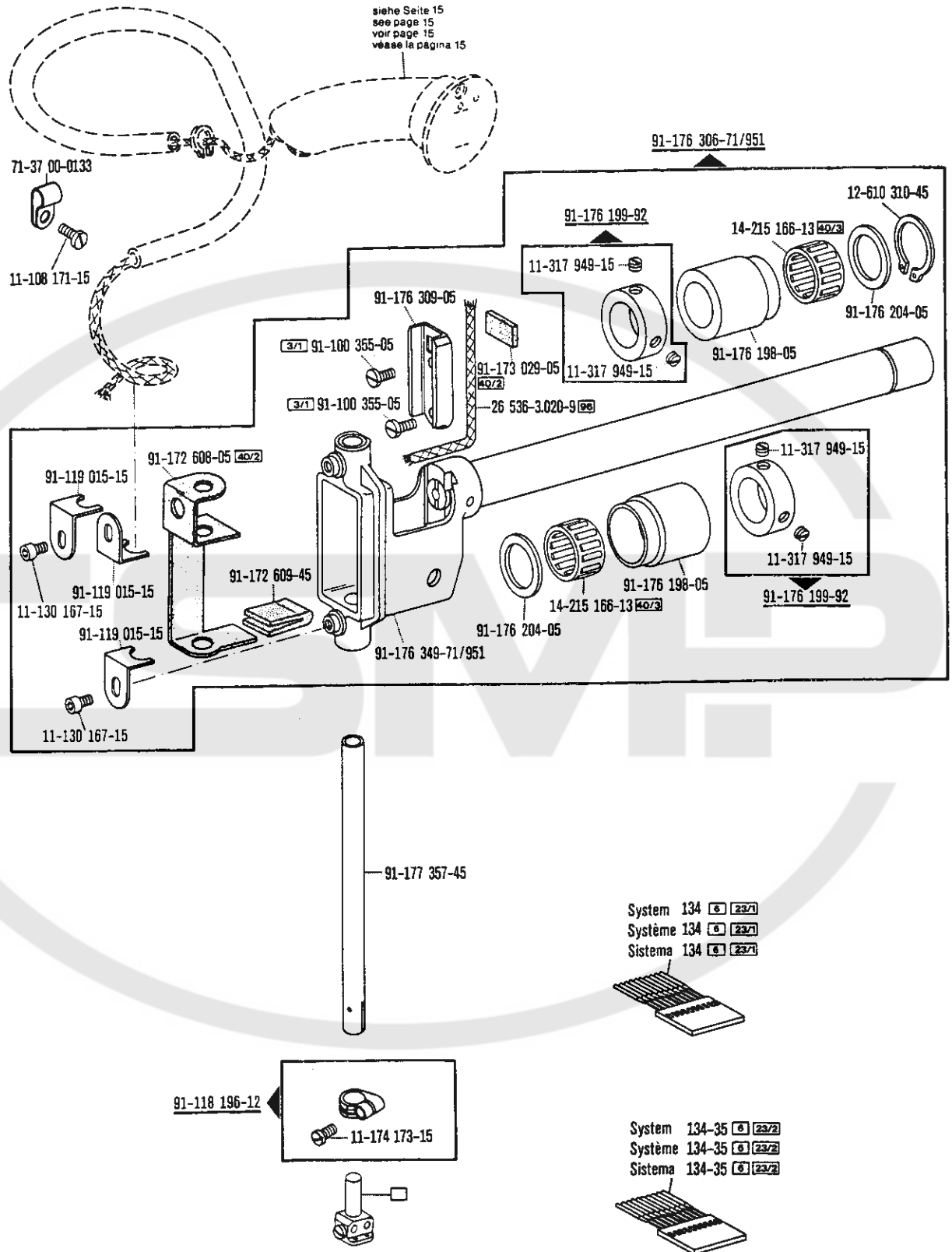
**Kopfteile**  
**Needle head parts**  
**Pièces de tête**  
**Piezas de la cabeza Pfaff 1422**



☐ siehe Erläuterungen Register O  
see explanations in section O  
voir légende registre O  
ver explicaciones del registro O

**Kopfteile**  
**Needle head parts**  
**Pièces de tête**  
**Piezas de la cabeza Pfaff 1422**

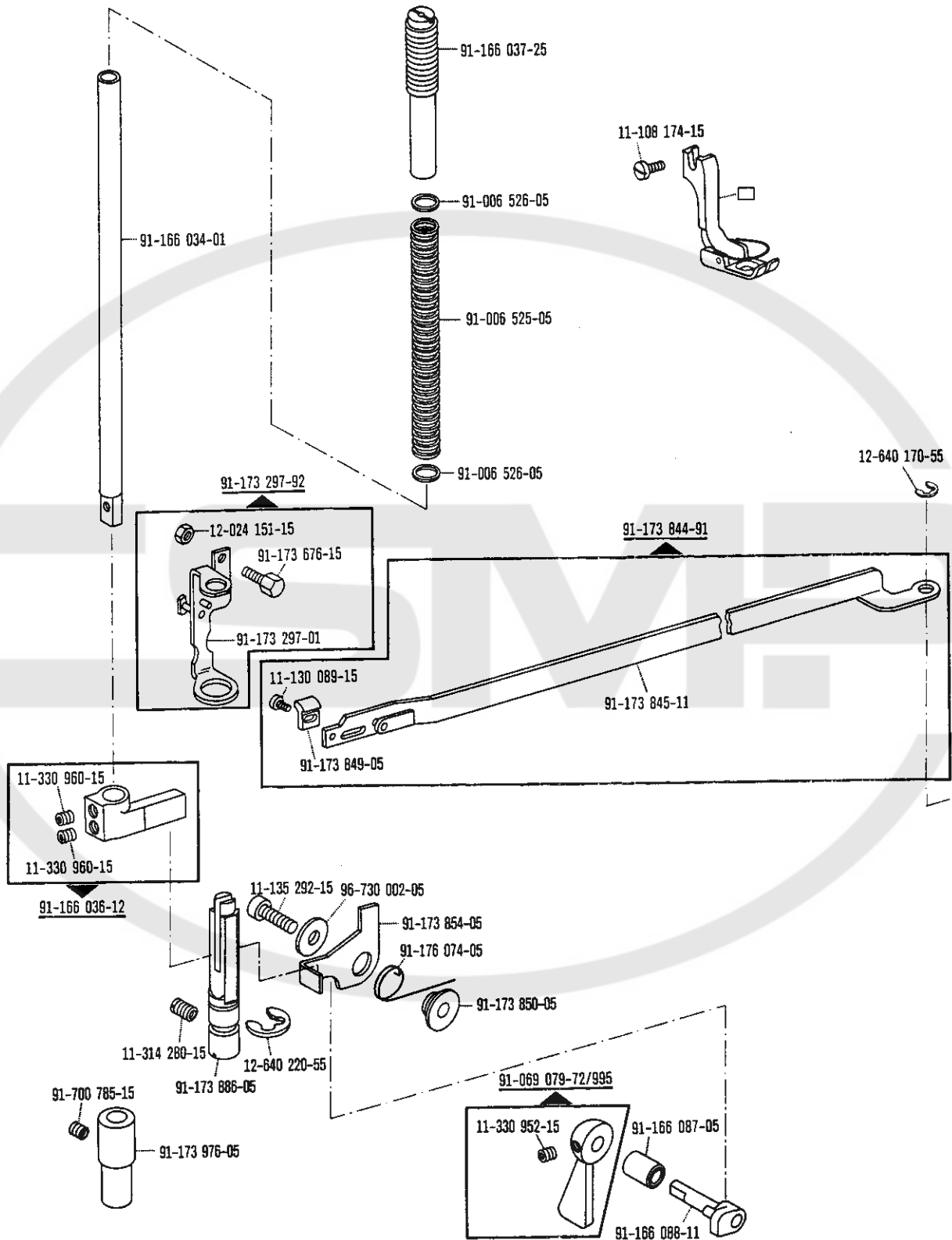
1

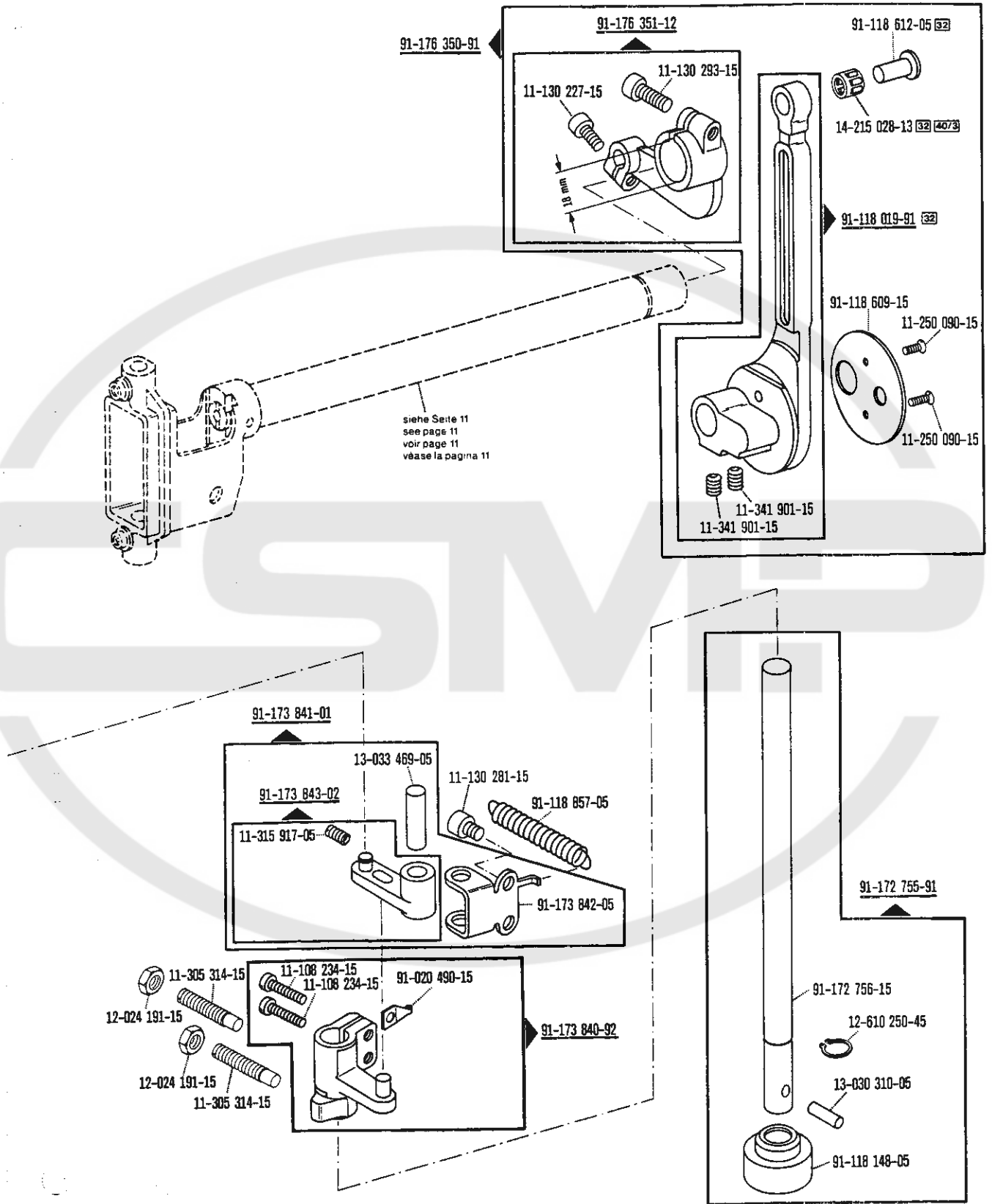


☐ siehe Erläuterungen Register O  
 see explanations in section O  
 voir légende registre O  
 ver explicaciones del registro O

# 1

**Kopfteile**  
**Needle head parts**  
**Pièces de tête**  
**Piezas de la cabeza Pfaff 1422**

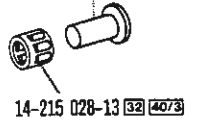
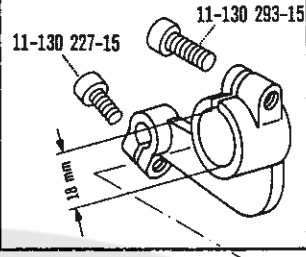




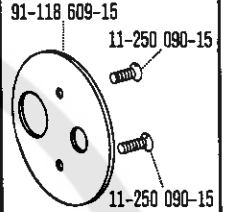
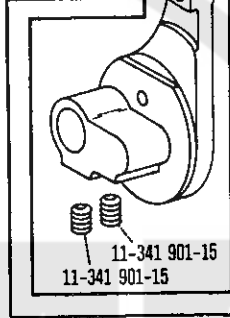
91-176 350-91

91-176 351-12

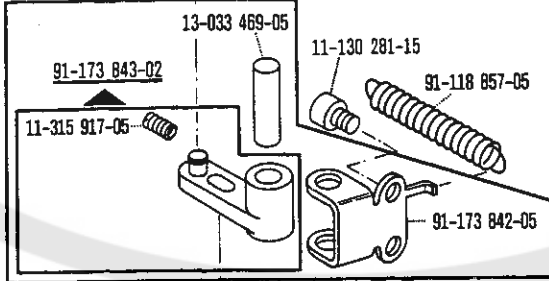
91-118 612-05 (32)



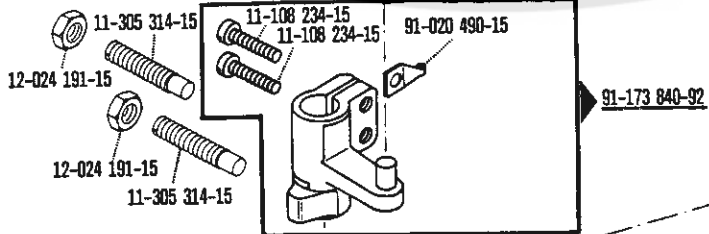
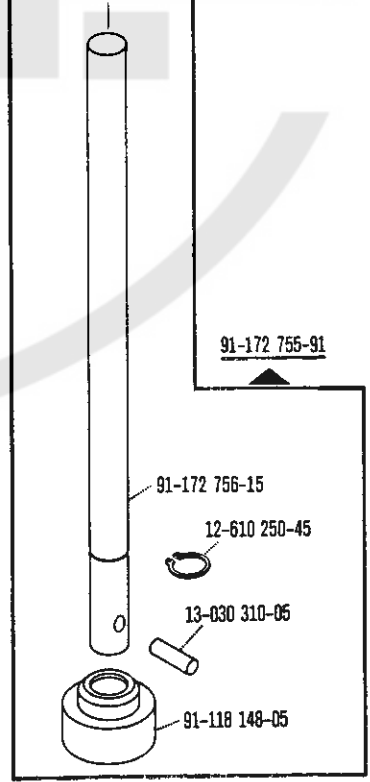
siehe Seite 11  
 see page 11  
 voir page 11  
 véase la página 11



91-173 841-01



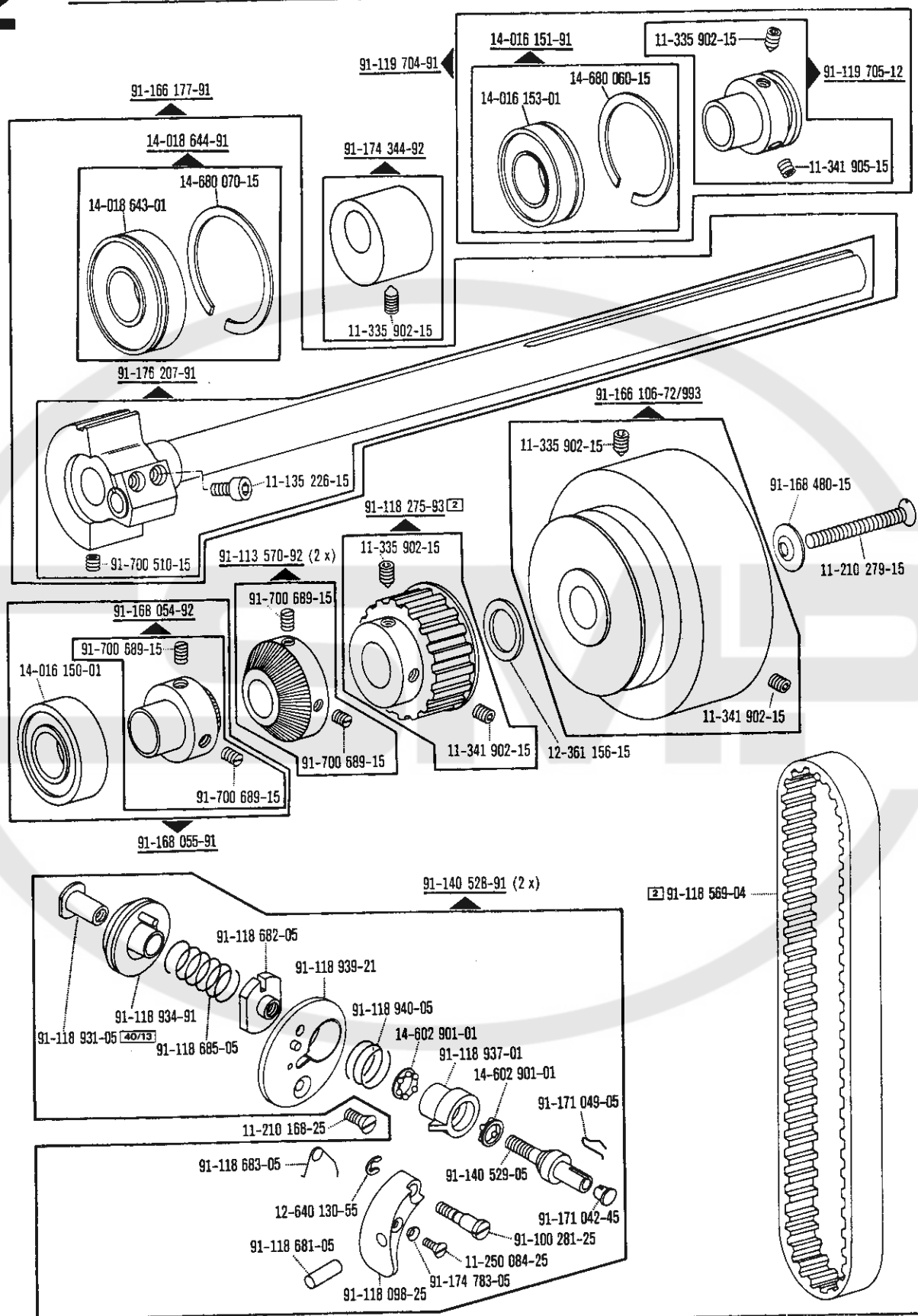
91-172 755-91

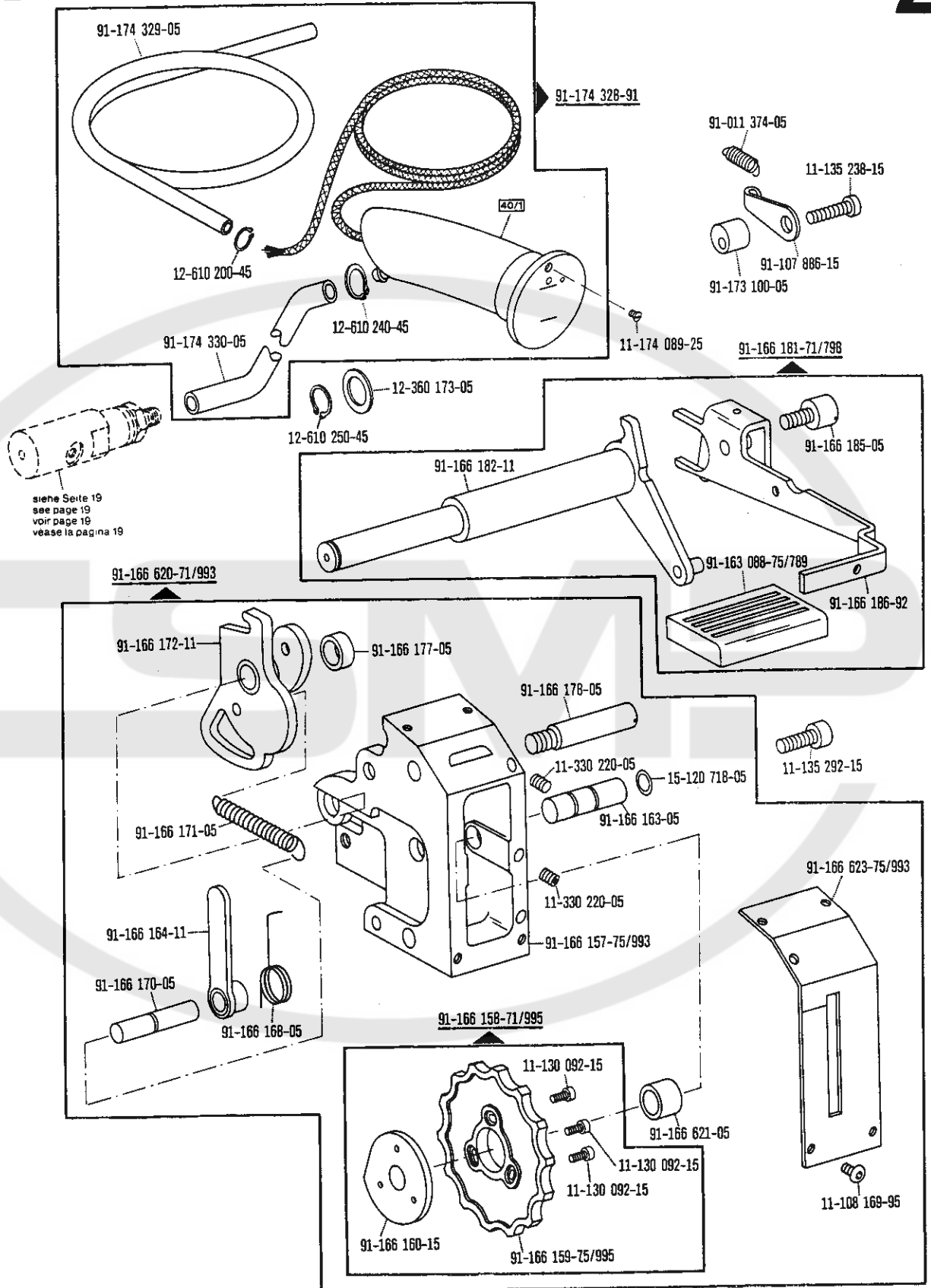


☐ siehe Erläuterungen Register 0  
 see explanations in section 0  
 voir légende registre 0  
 ver explicaciones del registro 0

# 2

Armteile  
 Arm parts  
 Pièces de bras  
 Piezas del brazo Pfaff 1422

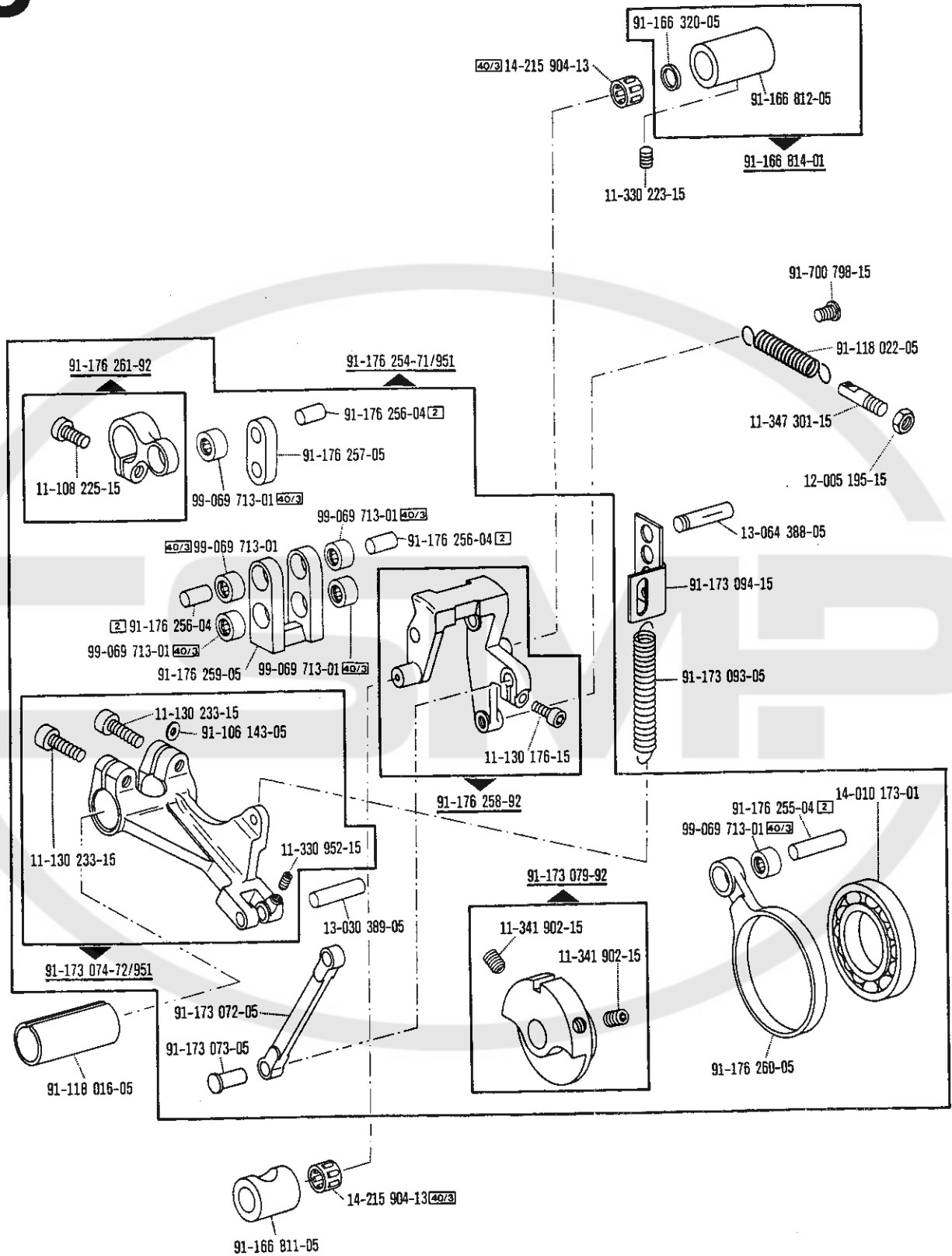


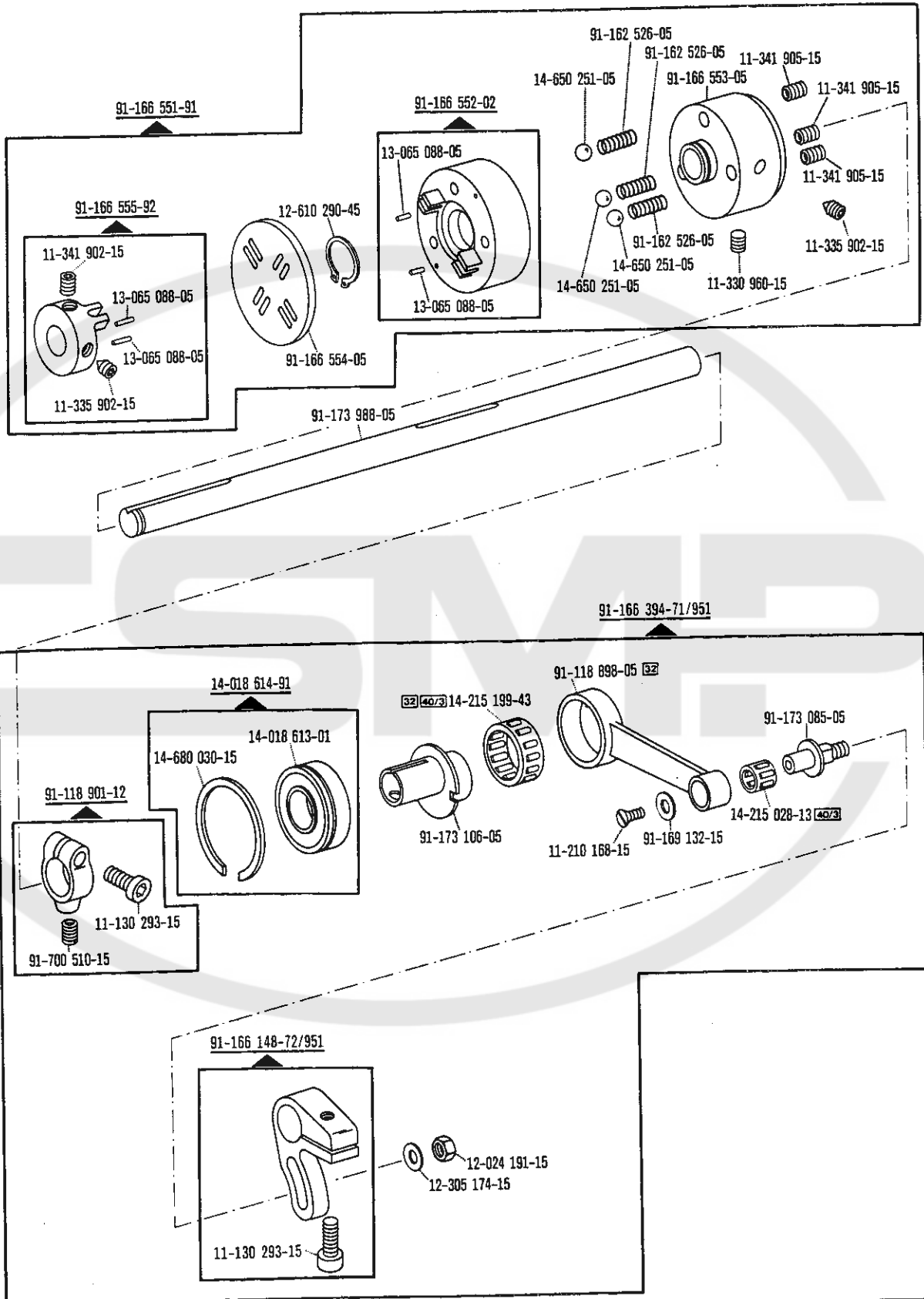




# 3

Grundplattenteile  
 Bedplate parts  
 Pièces du plateau fondamental  
 Piezas de la placa-base Pfaff 1422

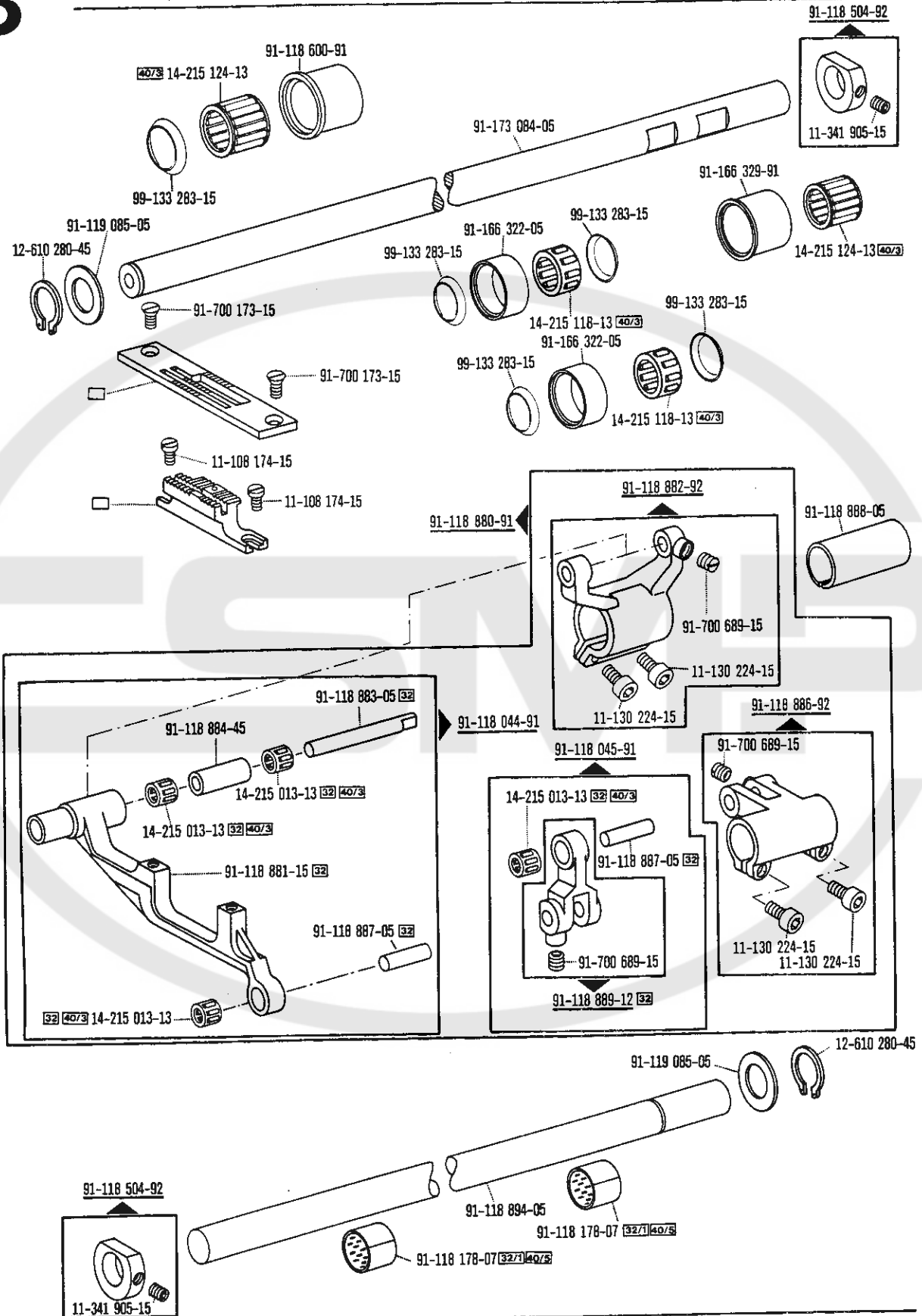


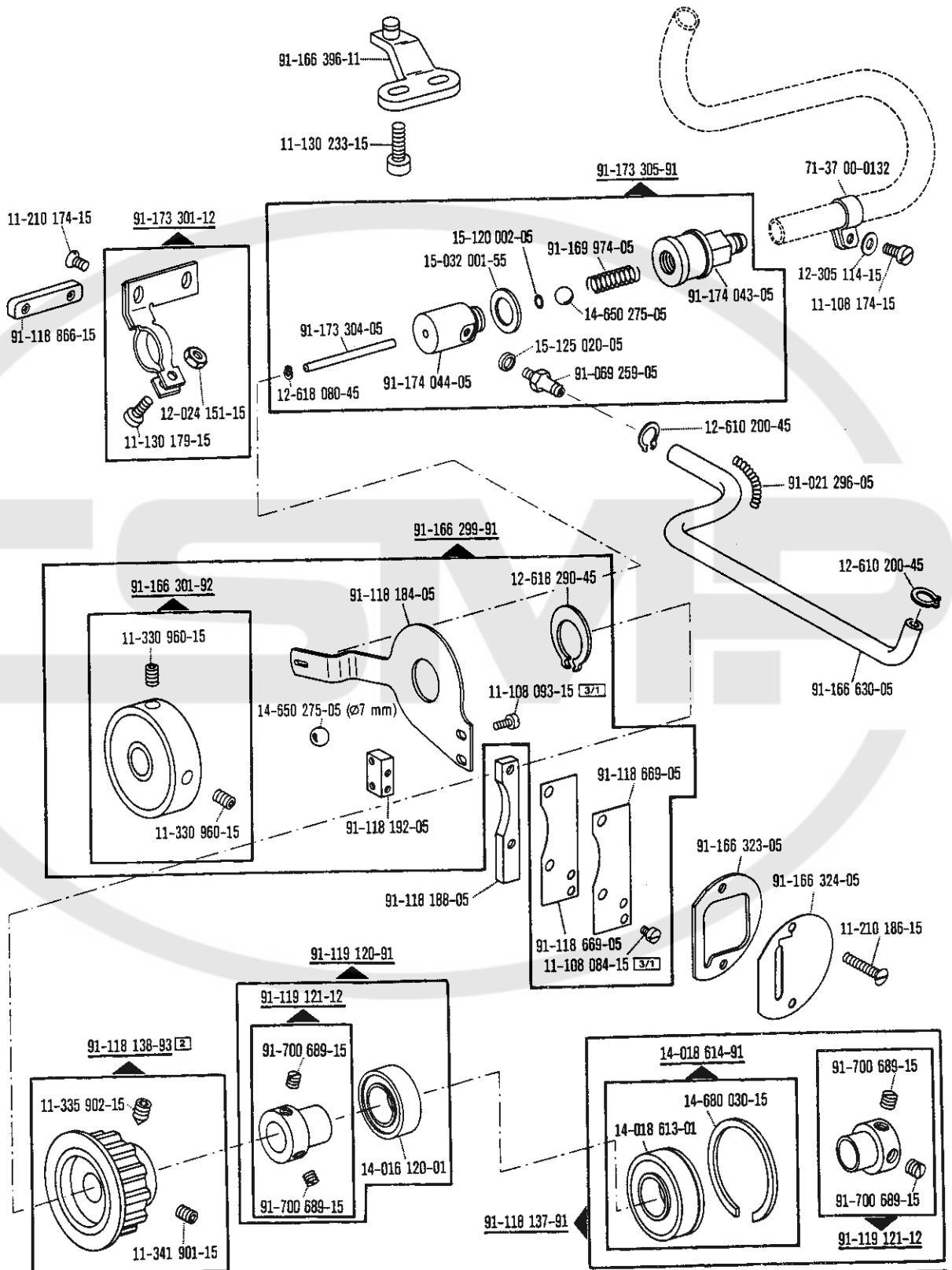


☐ siehe Erläuterungen Register 0  
 see explanations in section 0  
 voir légende registre 0  
 ver explicaciones del registro 0

# 3

Grundplattenteile  
 Bedplate parts  
 Pièces du plateau fondamental  
 Piezas de la placa-base Pfaff 1422

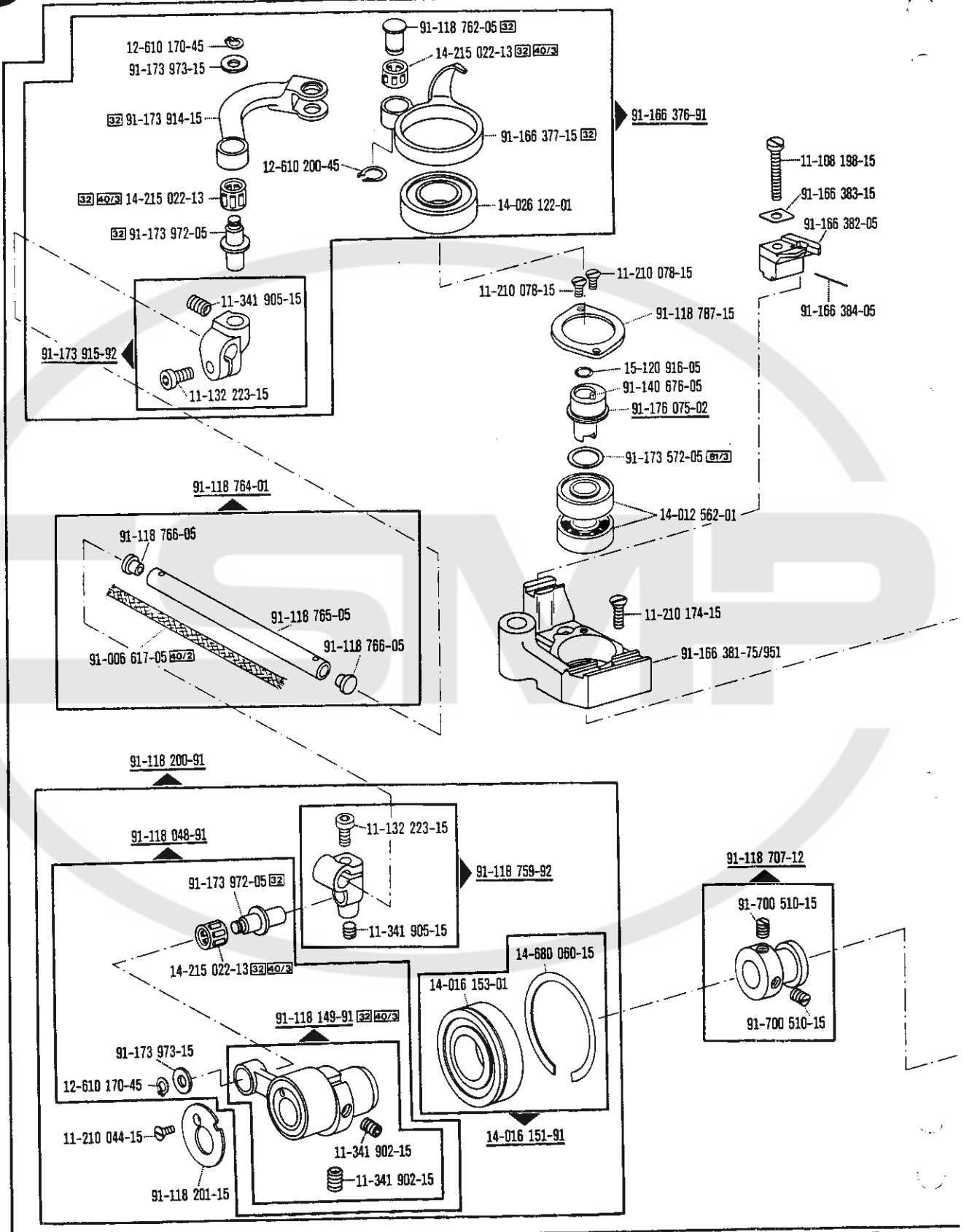


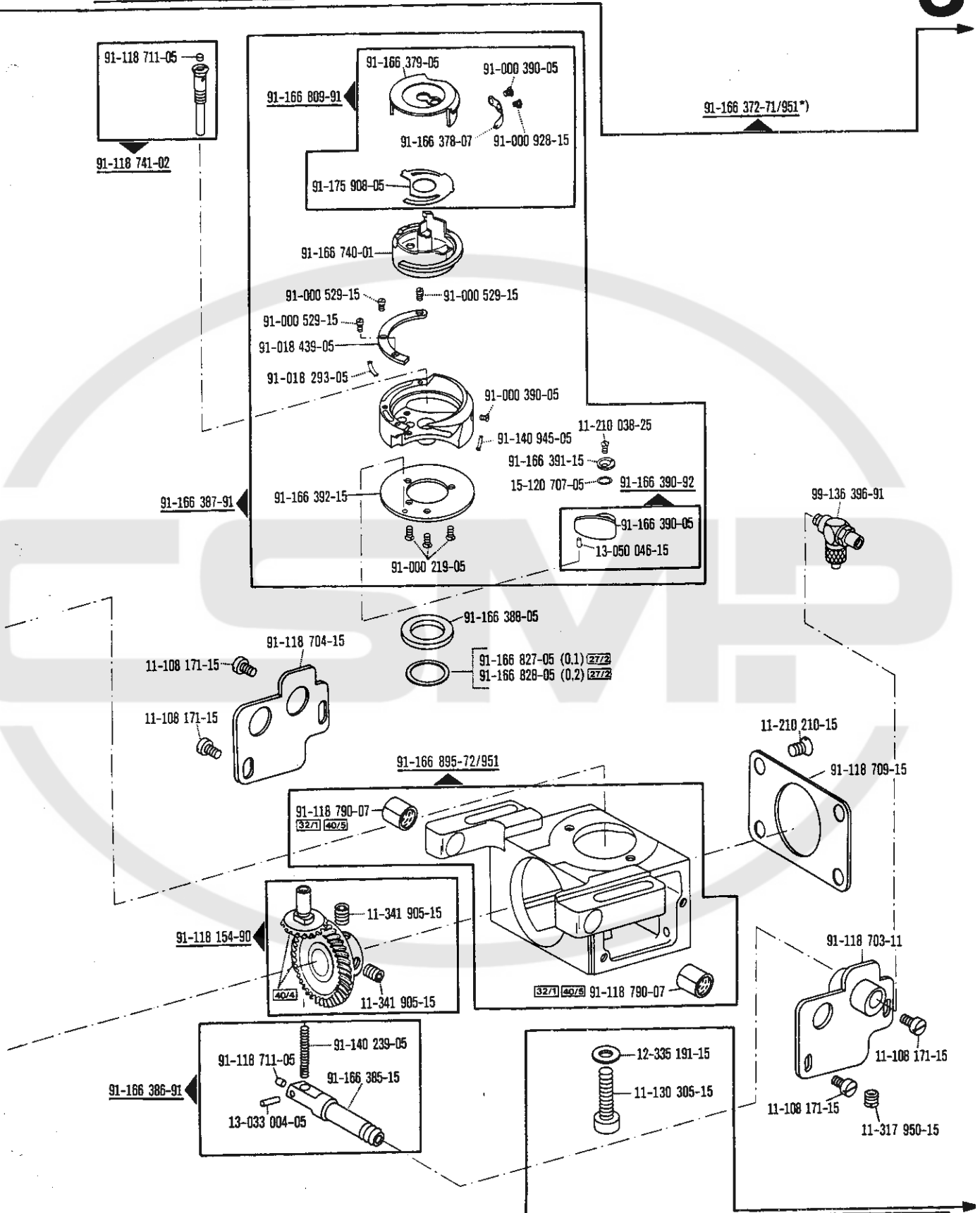


□ siehe Erläuterungen Register O  
 see explanations in section O  
 voir légende registre O  
 ver explicaciones del registro O

# 3

Grundplattenteile  
Bedplate parts  
Pièces du plateau fondamental  
Piezas de la placa-base  
Pfaff 1422





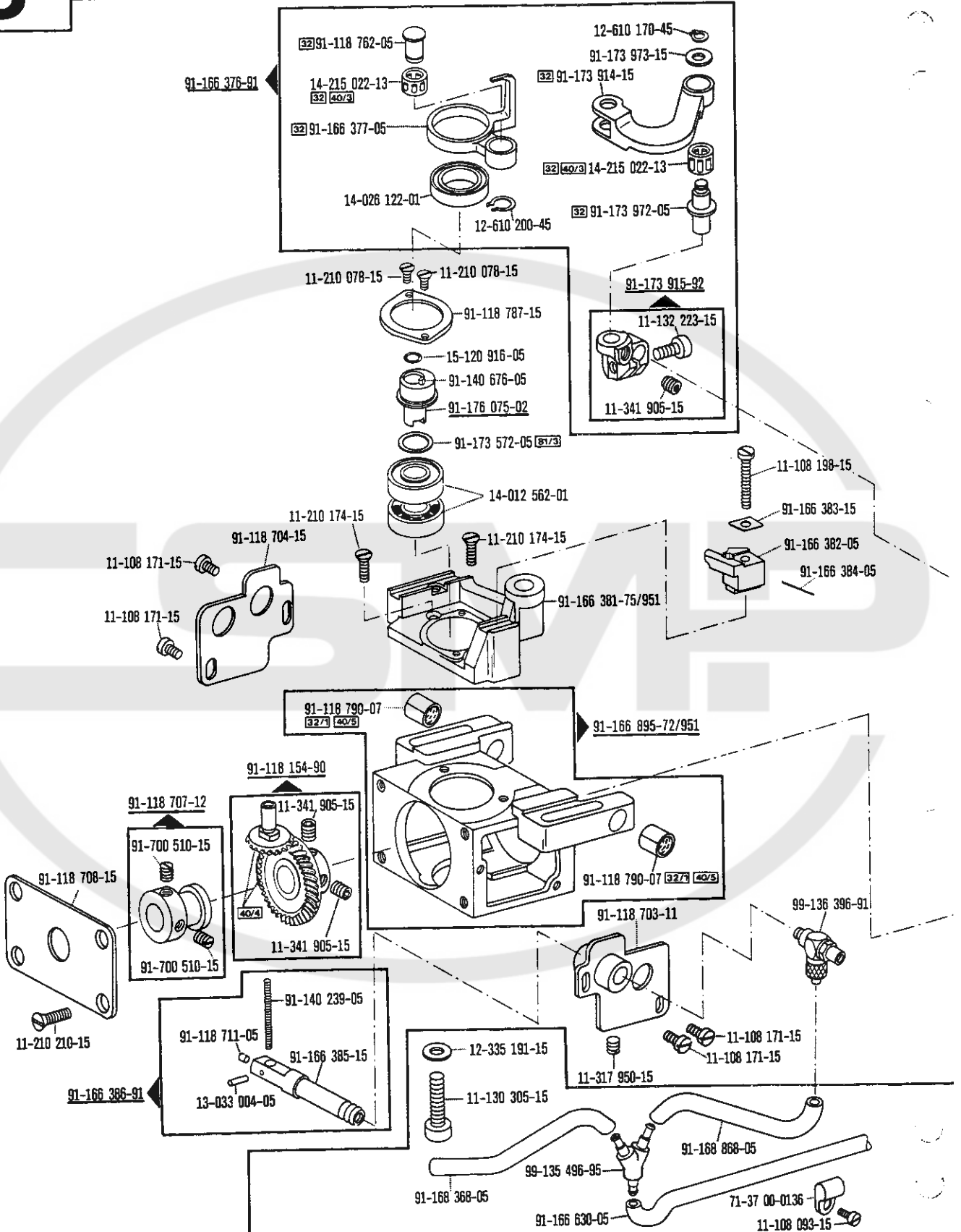
☐ siehe Erläuterungen Register O  
 see explanations in section O  
 voir légende registre O  
 ver explicaciones del registro O

\*) Gruppenteilnummer beinhaltet die Seiten 20, 21, 22, 23  
 Group part number ... applies to pages 20, 21, 22, 23  
 Le numéro comprend les pages 20, 21, 22, 23  
 Este número comprende las piezas de pags 20, 21, 22, 23

# 3

**Grundplattenteile**  
**Bedplate parts**  
**Pièces du plateau fondamental**  
**Piezas de la placa-base**

**Pfaff 1422**

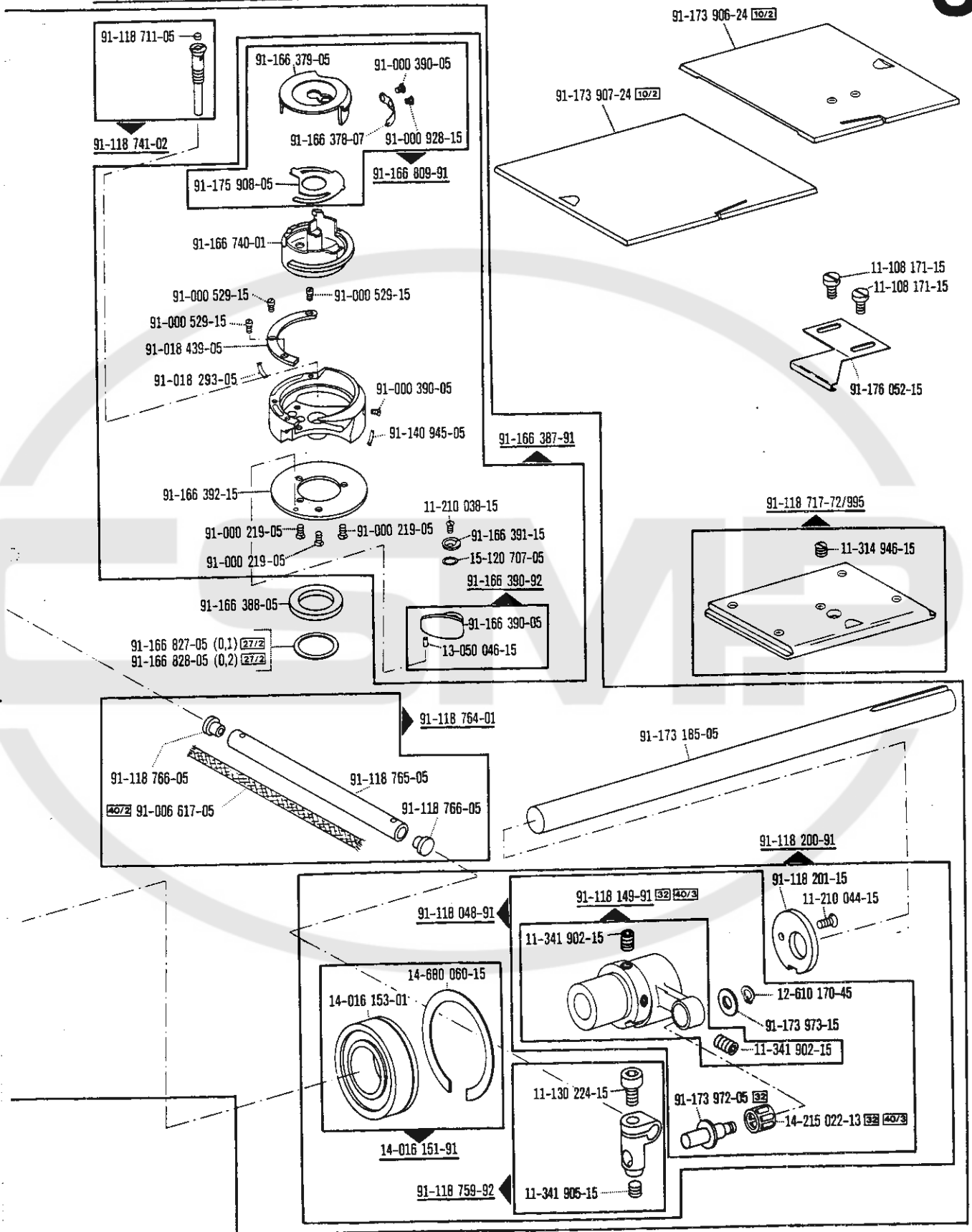


☐ siehe Erläuterungen Register O  
 see explanations in section O  
 voir légende registre O  
 ver explicaciones del registro O

Grundplattenteile  
 Bedplate parts  
 Pièces du plateau fondamental  
 Piezas de la placa-base

Pfaff 1422

3

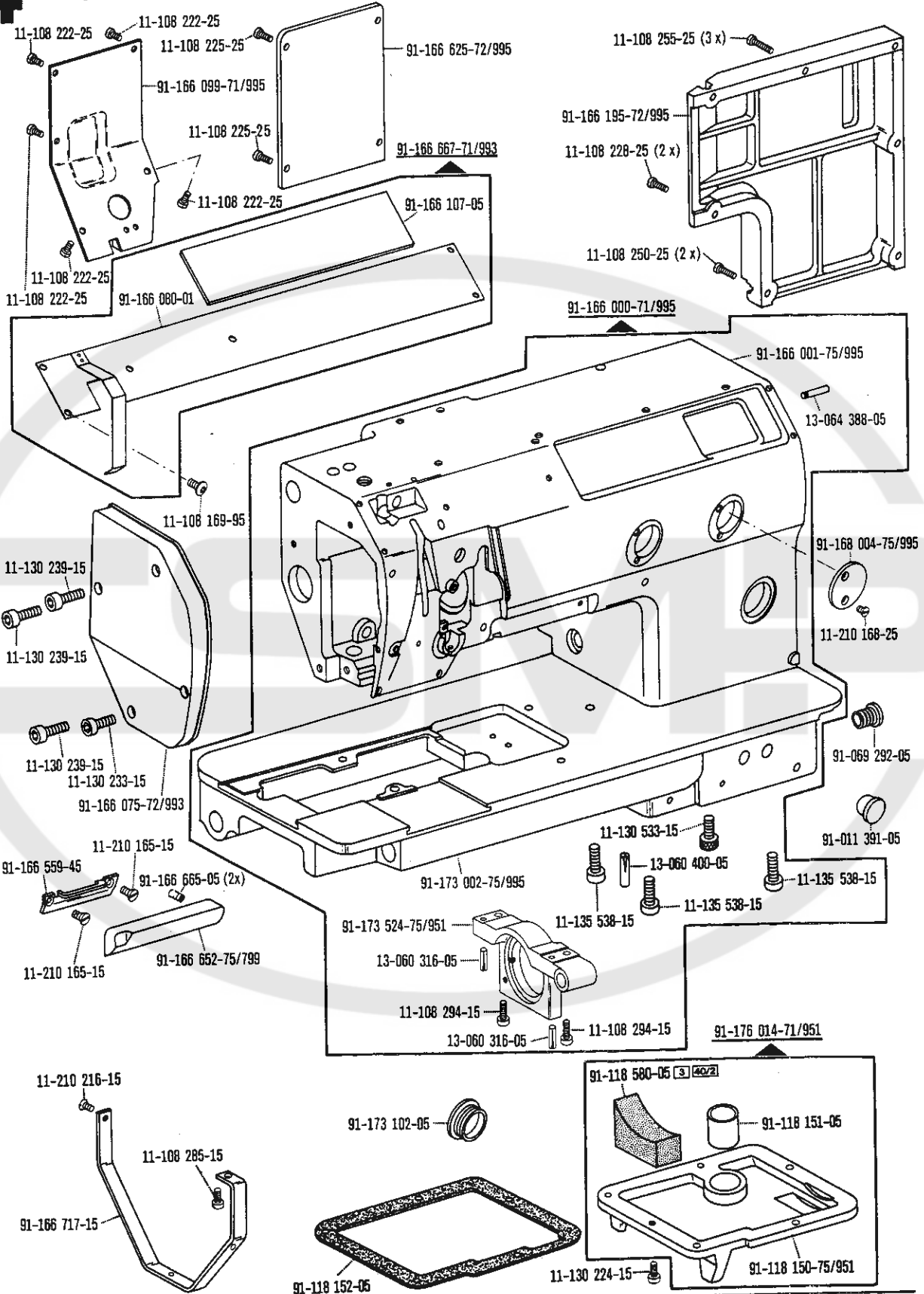


☐ siehe Erläuterungen Register 0  
 see explanations in section 0  
 voir légende registre 0  
 ver explicaciones del registro 0



# 4

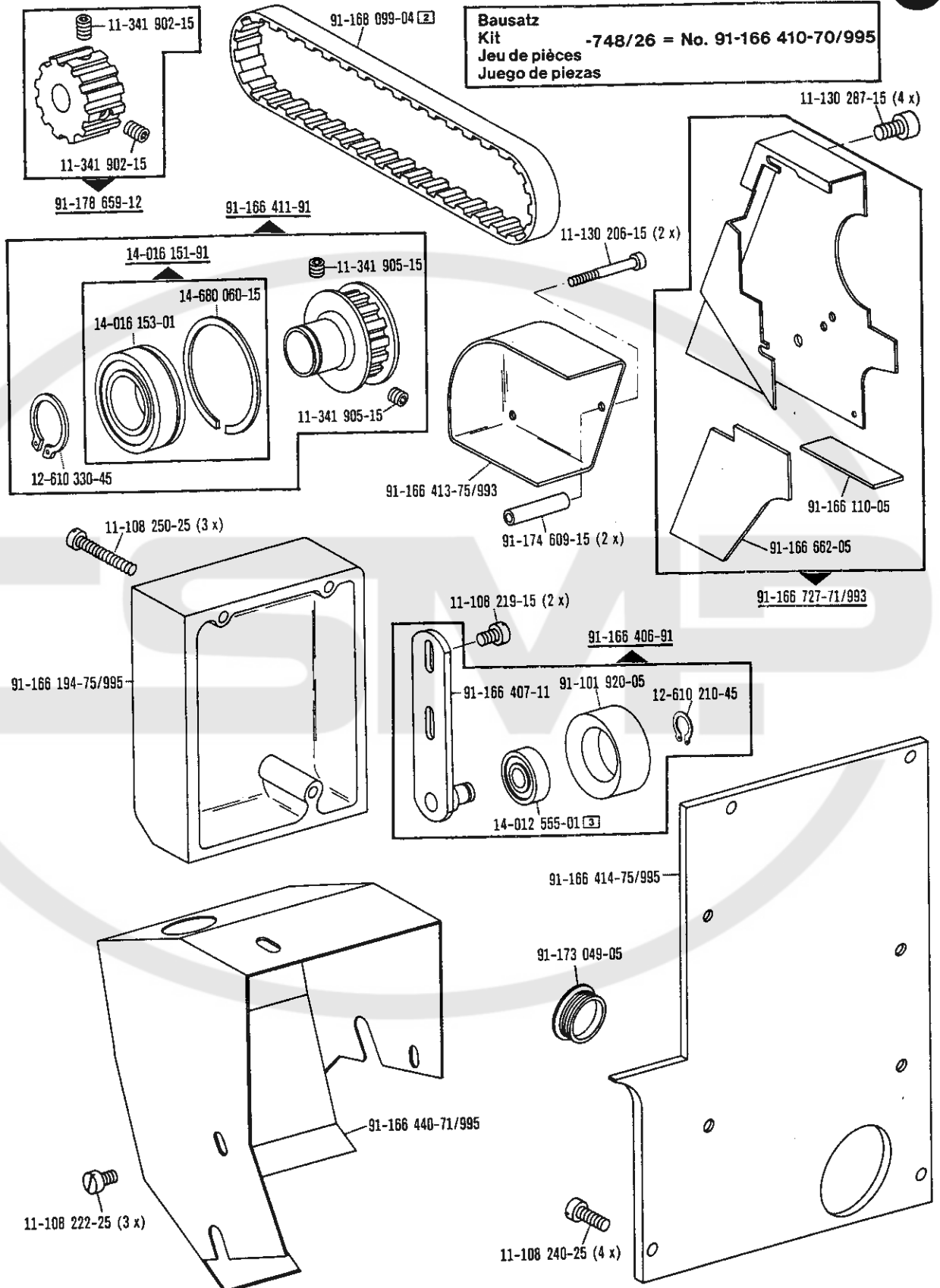
**Gehäuseteile**  
**Housing parts**  
**Parties du corps**  
**Piezas del cárter Pfaff 1422**



Walzentransport-Einrichtung  
 Puller feed  
 Puller  
 Puller

-748/26 zur pour for para Pfaff 1422

5

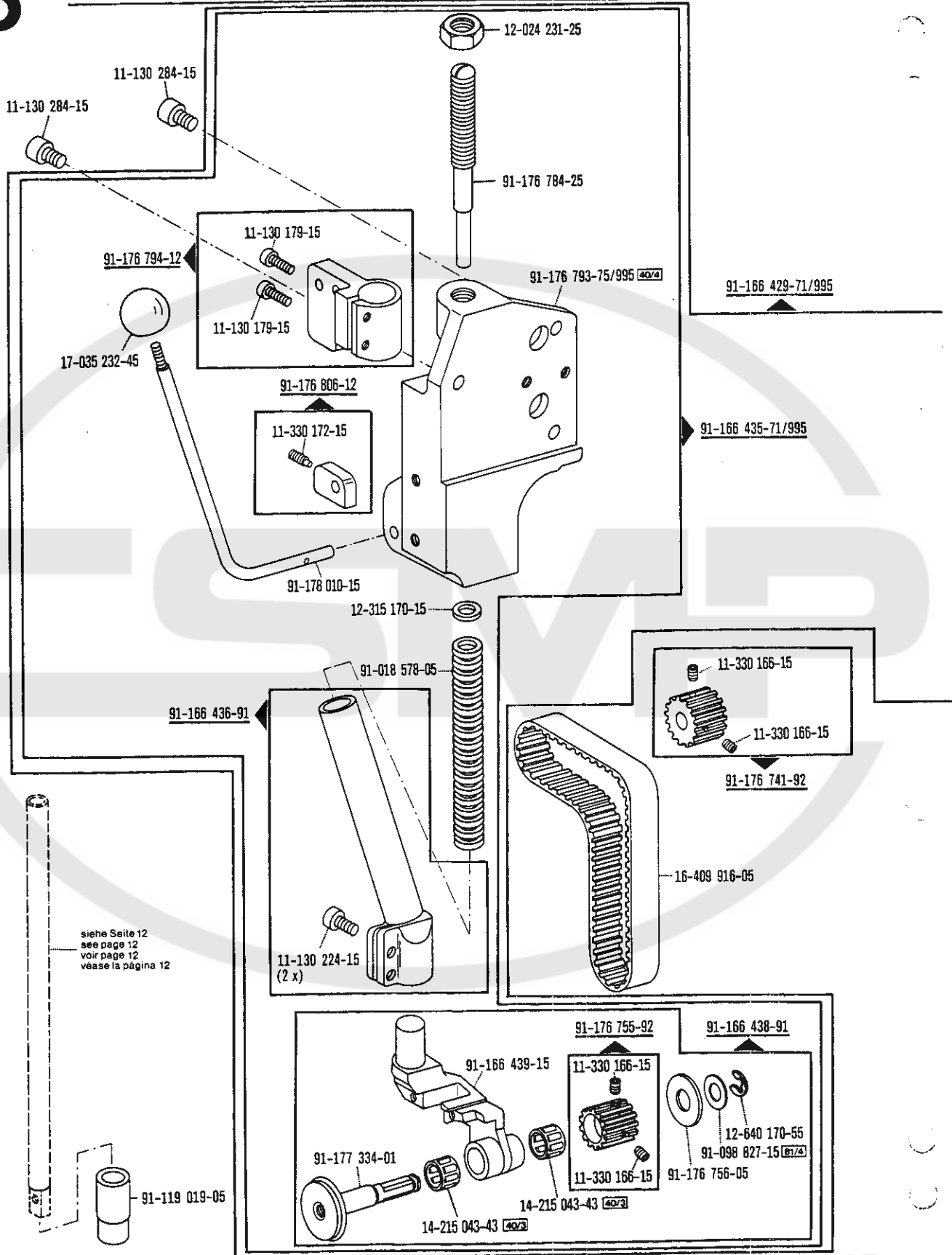


□ siehe Erläuterungen Register O  
 see explanations in section O  
 voir légende registre O  
 ver explicaciones del registro O

# 5

Walzentransport-Einrichtung  
 Puller feed  
 Puller  
 Puller

-748/26 zur · pour  
 for · para Pfaff 1422



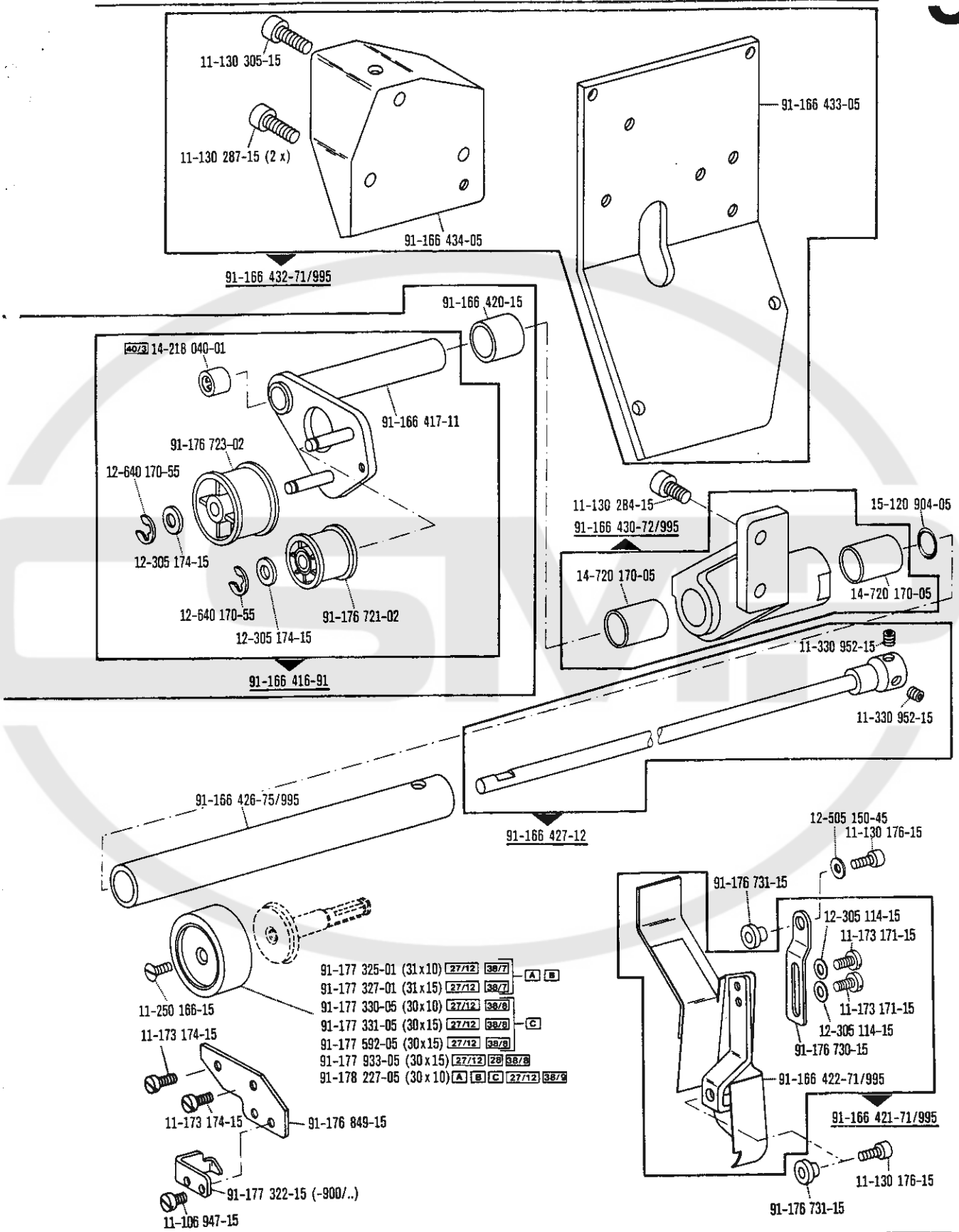
siehe Seite 12  
 see page 12  
 voir page 12  
 véase la página 12

☐ siehe Erläuterungen Register O  
 see explanations in section O  
 voir légende registre O  
 ver explicaciones del registro O

Walzentransport-Einrichtung  
 Puller feed  
 Puller  
 Puller

-748/26 zur - pour  
 for - pars Pfaff 1422

5

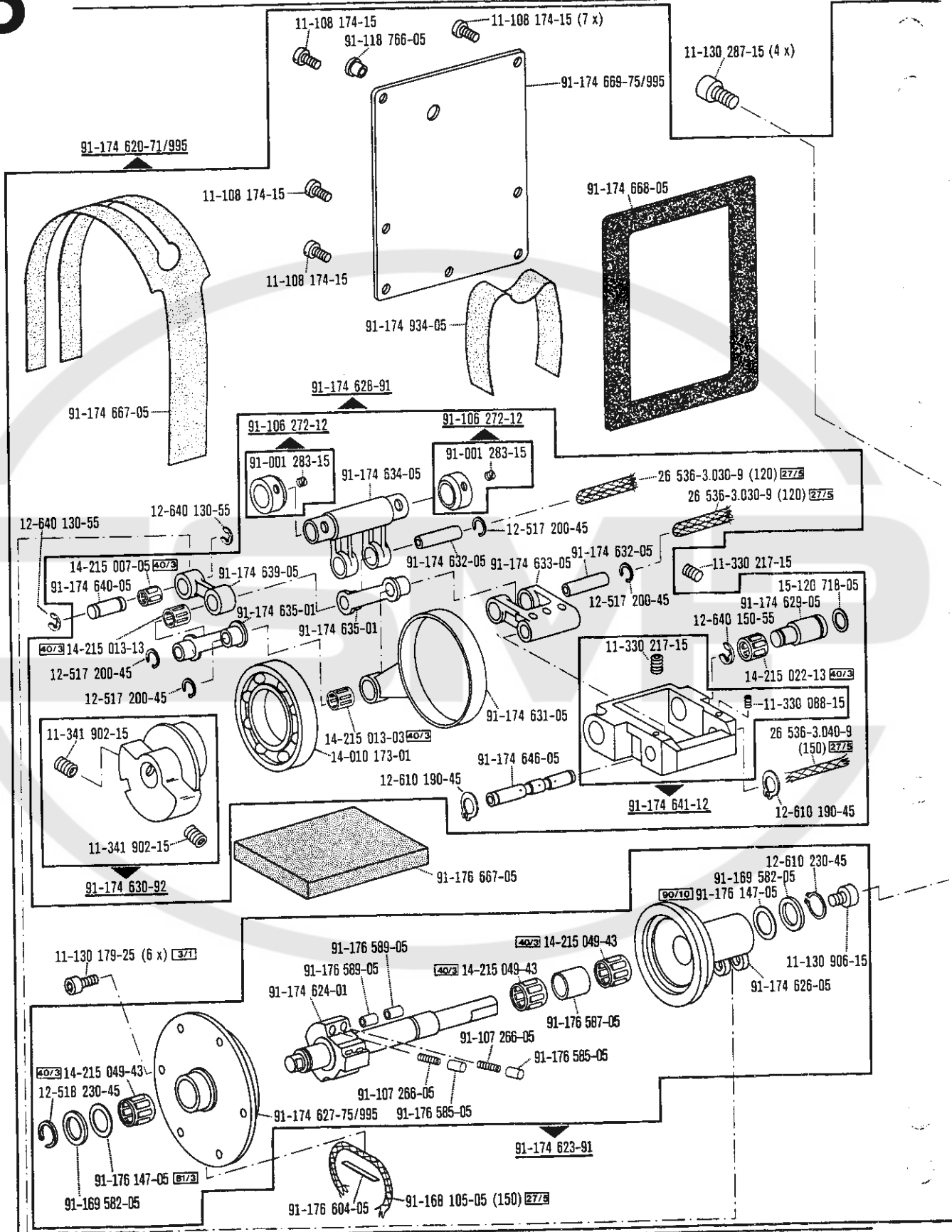


□ siehe Erläuterungen Register O  
 see explanations in section O  
 voir légende registre O  
 ver explicaciones del registro O

# 5

## Walzentransport-Einrichtung Puller feed Puller Puller

-748/26 zur pour for para Pfaff 1422

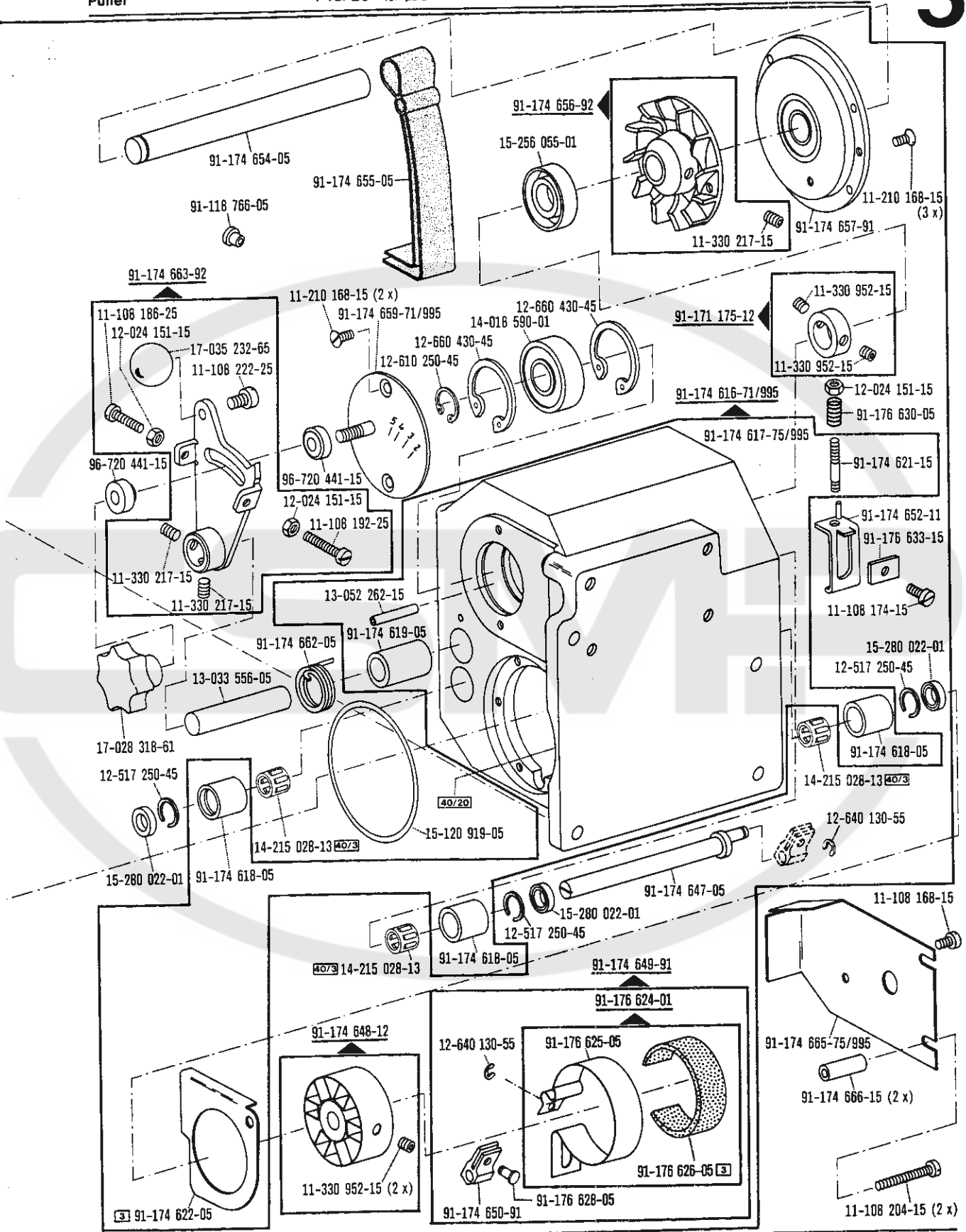


☐ siehe Erläuterungen Register O  
see explanations in section O  
voir légende registre O  
ver explicaciones del registro O

Walzentransport-Einrichtung  
 Puller feed  
 Puller  
 Puller

-748/26 zur -pour for -para Pfaff 1422

5

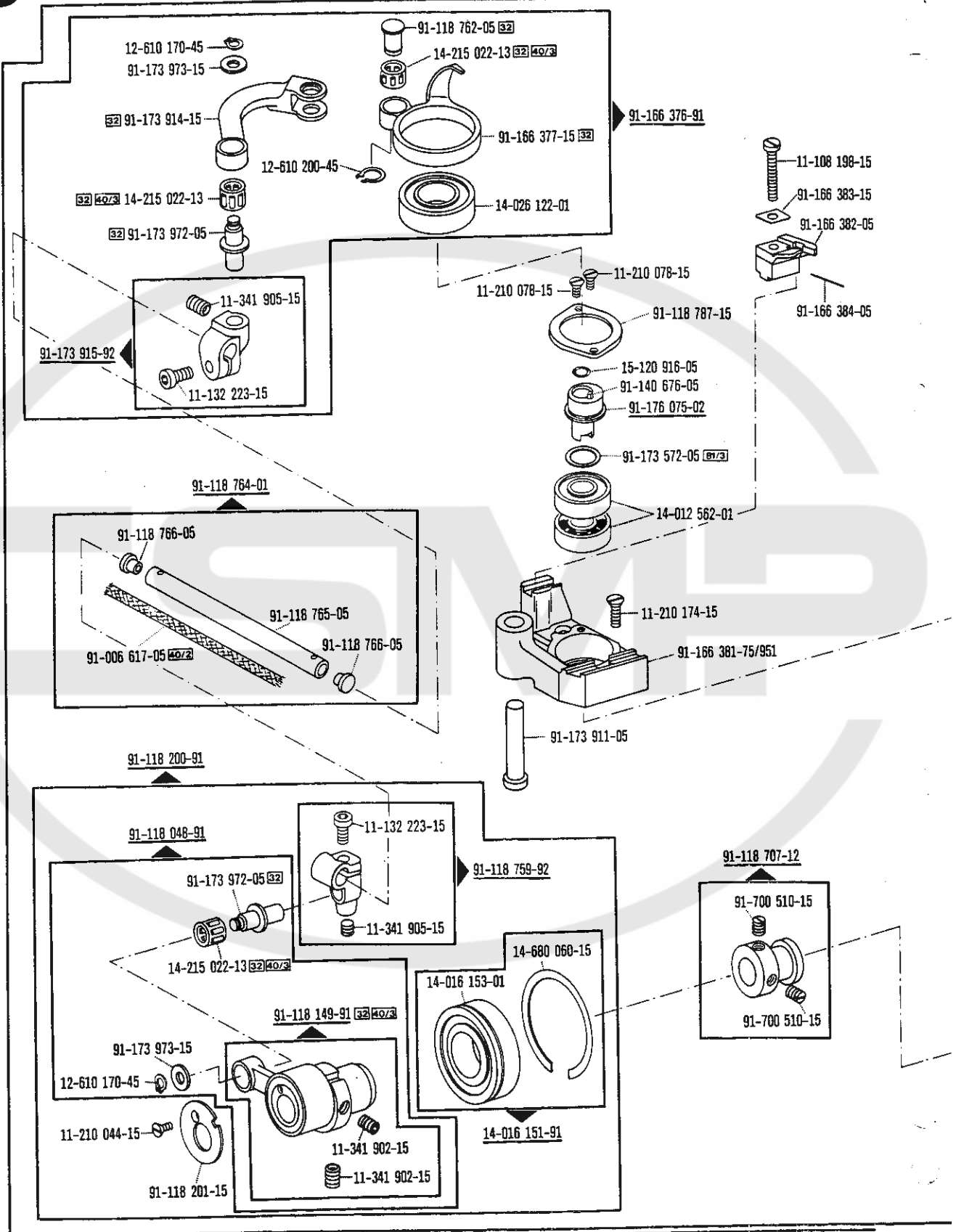


☐ siehe Erläuterungen Register O  
 see explanations in section O  
 voir légende registre O  
 ver explicaciones del registro O

# 6

**Fadenabschneid-Einrichtung**  
**Thread trimmer**  
**Coupe-fil**  
**Cortahilos**

-900/56 zur - pour  
 -900/61 for - para Pfaff 1422

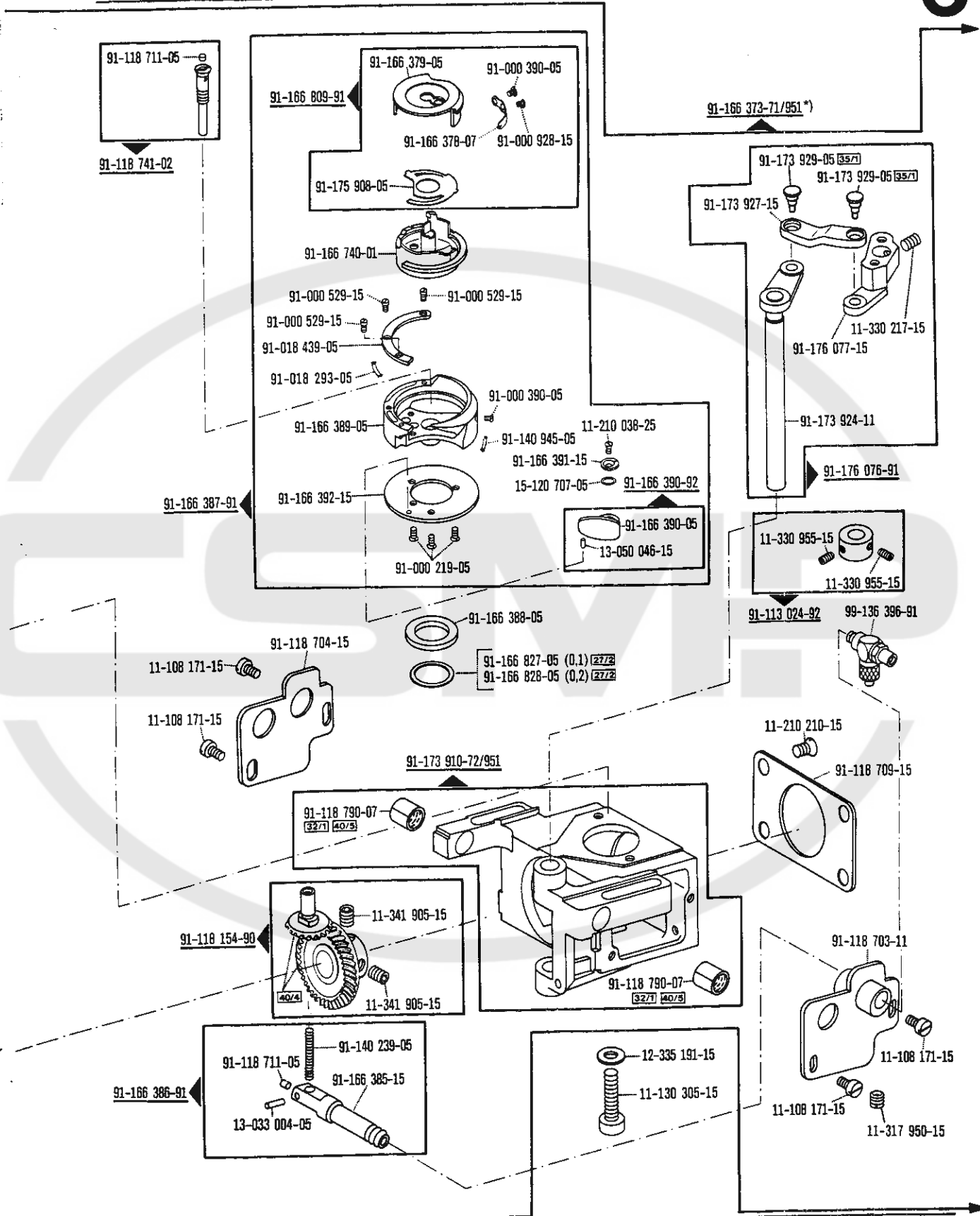


☐ siehe Erläuterungen Register O  
 see explanations in section O  
 voir légende registre O  
 ver explicaciones del registro O

Fadenabschneid-Einrichtung  
Thread trimmer  
Coupe-fil  
Cortahilos

-900/56 zur - pour  
-900/61 for - para Pfaff 1422

6



□ siehe Erläuterungen Register O  
see explanations in section O  
voir légende registre O  
ver explicaciones del registro O

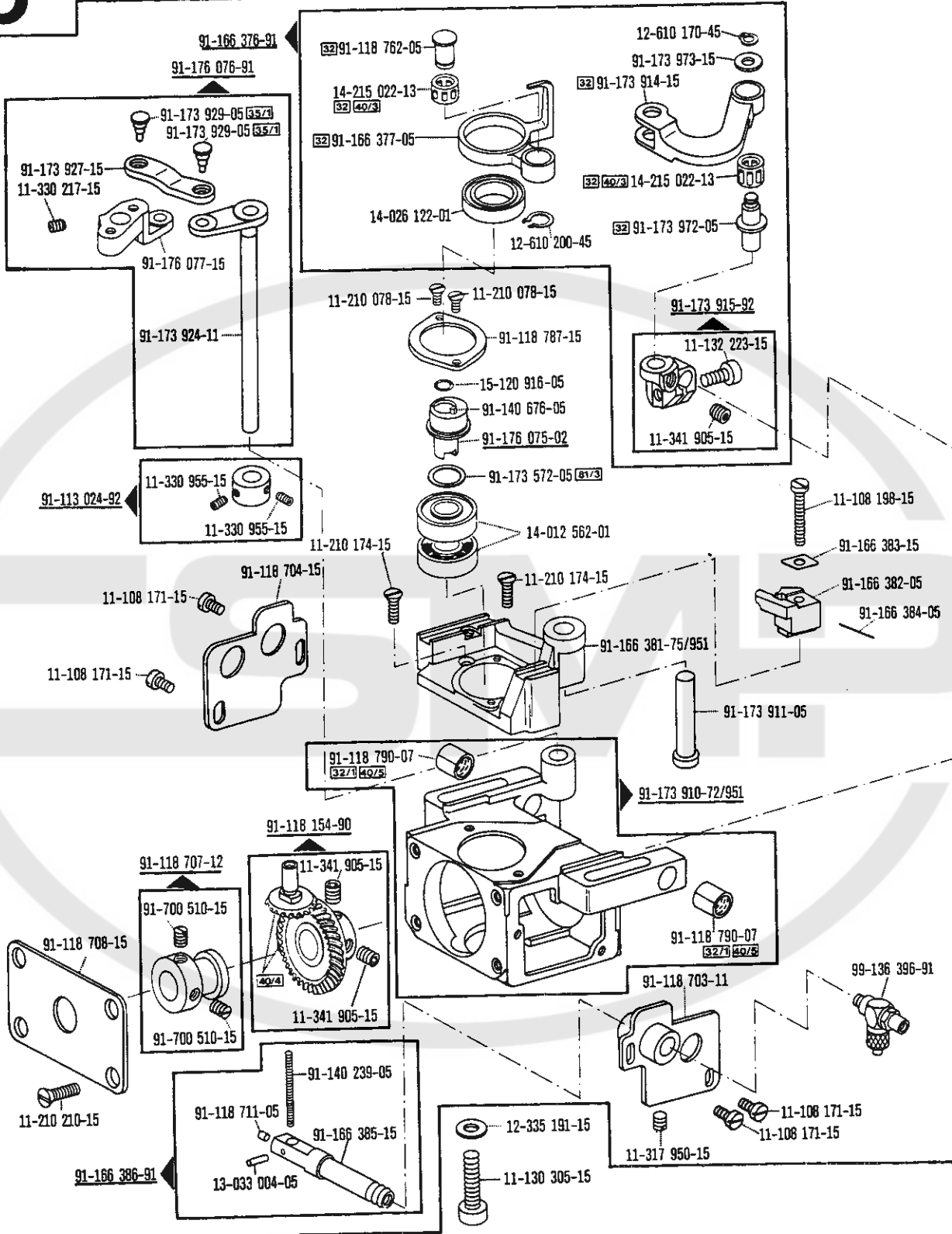
\*) Gruppenteilnummer beinhaltet die Seiten 30, 31, 32, 33  
Group part number ... applies to pages 30, 31, 32, 33  
Le numéro comprend les pages 30, 31, 32, 33  
Este número comprende las piezas de pags 30, 31, 32, 33



# 6

Fadenabschneid-Einrichtung  
Thread trimmer  
Coupe-fil  
Cortahilos

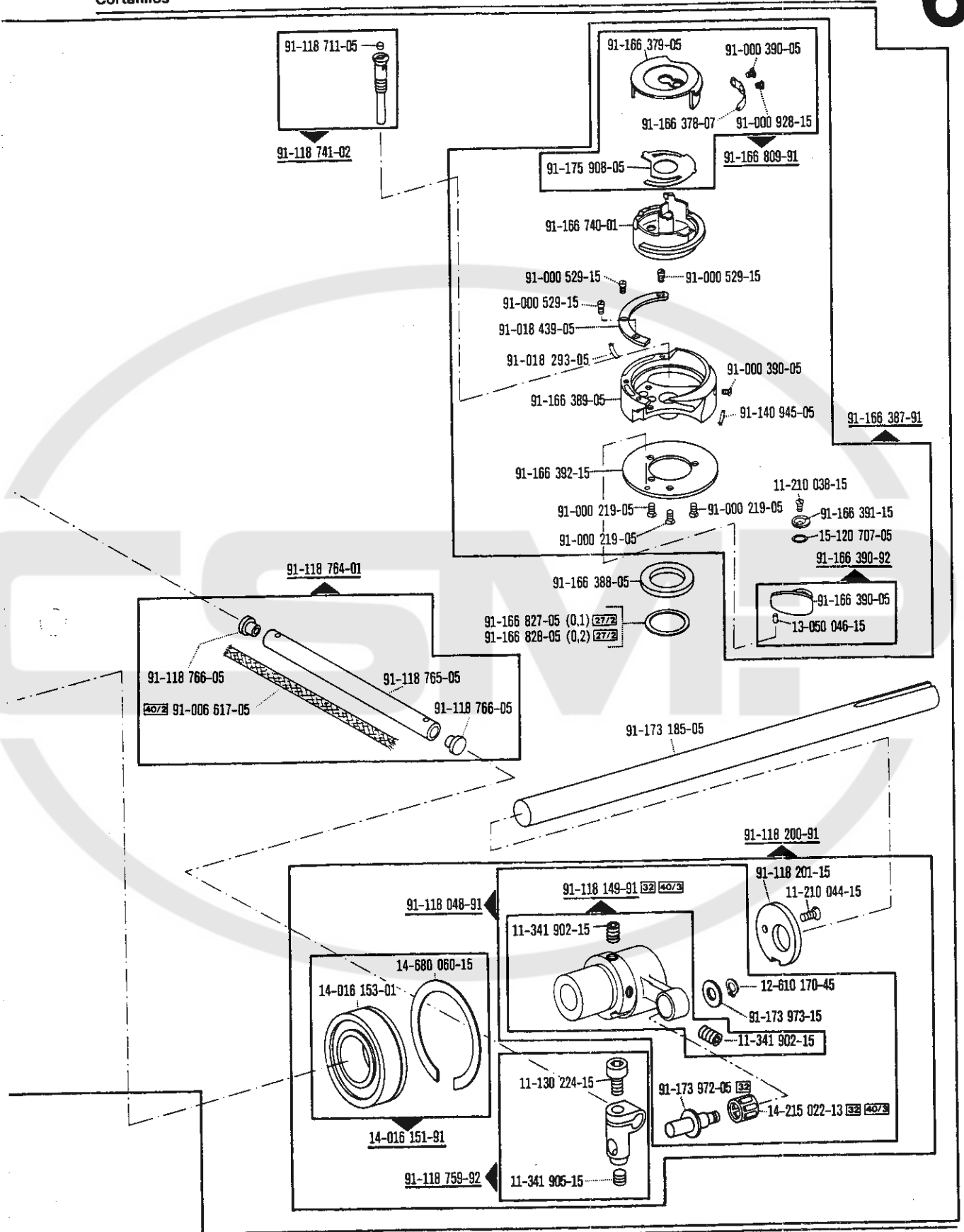
-900/56 zur pour Pfaff 1422  
-900/61 for para



Fadenabschneid-Einrichtung  
Thread trimmer  
Coupe-fil  
Cortahilos

-900/56 zur - pour  
-900/61 for - para Pfaff 1422

6

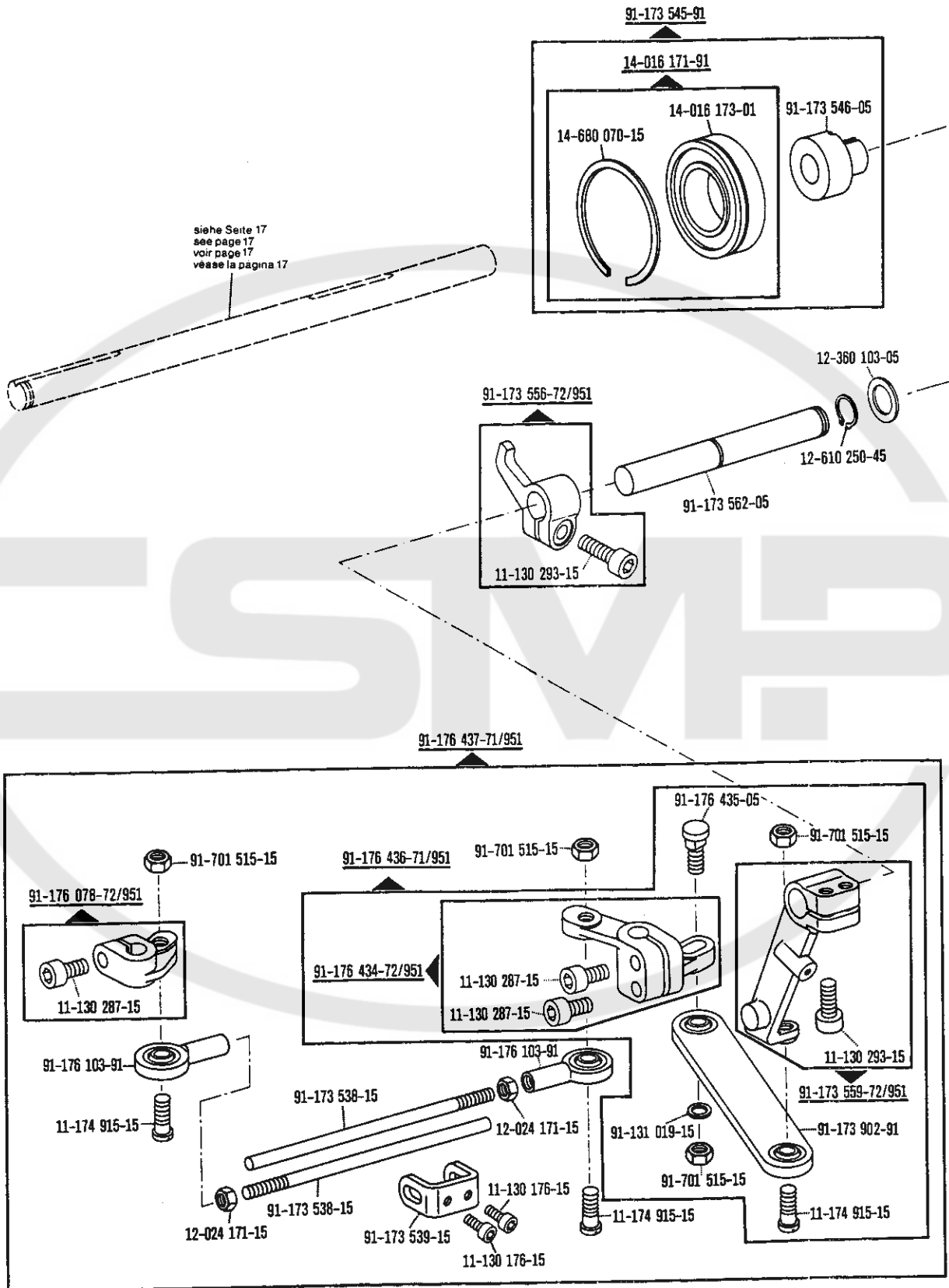


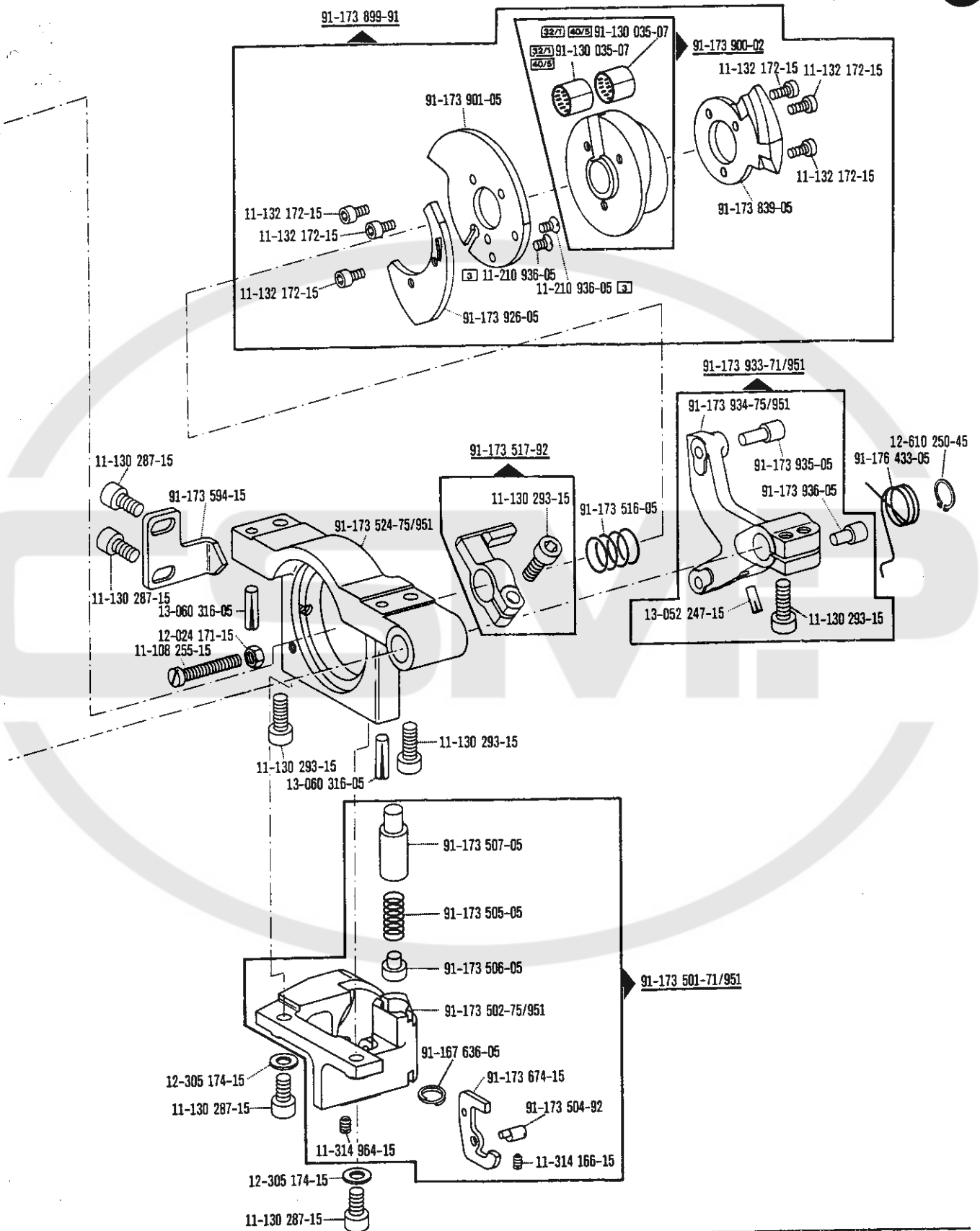
☐ siehe Erläuterungen Register 0  
see explanations in section 0  
voir légende registre 0  
ver explicaciones del registro 0

# 6

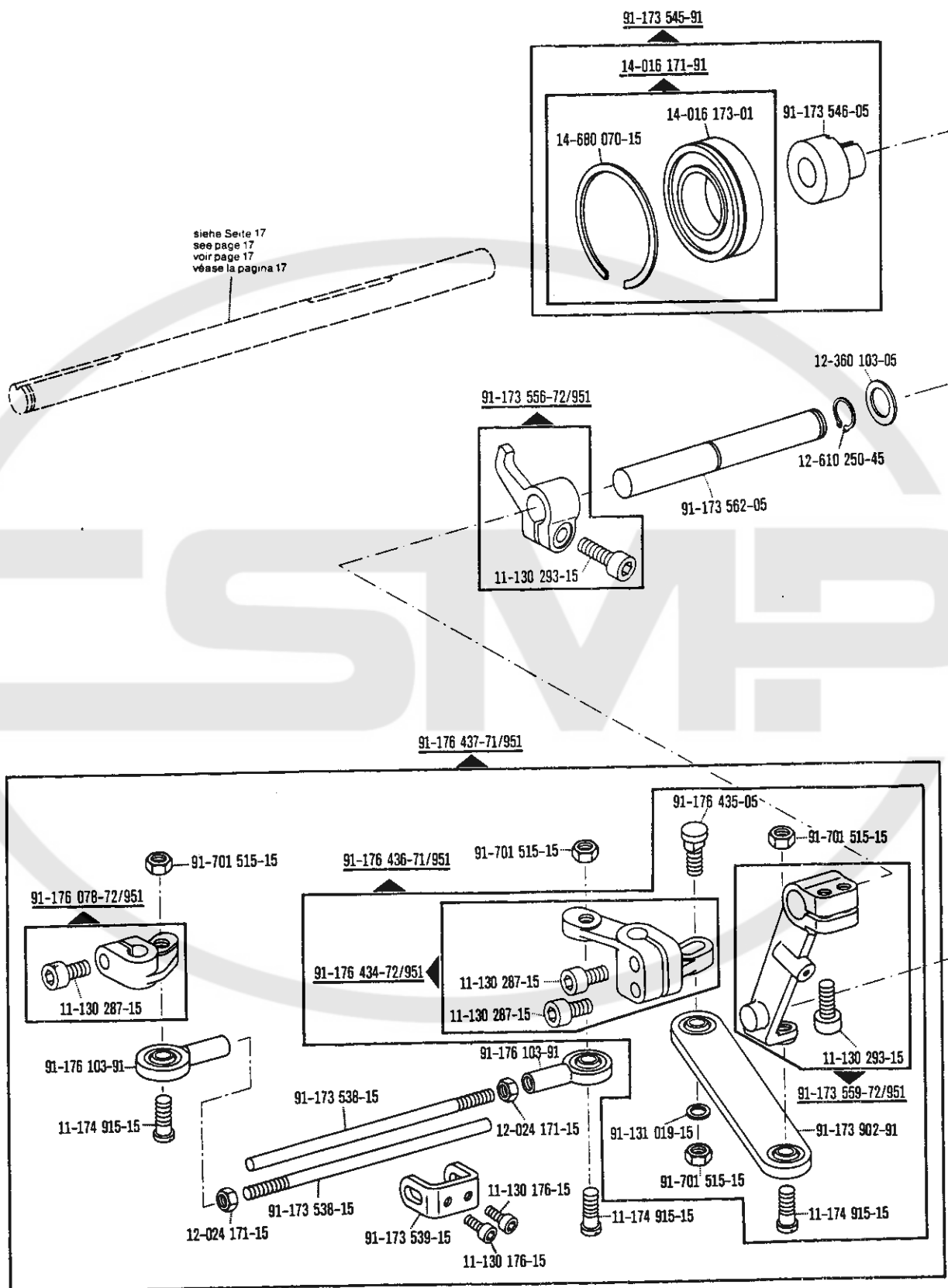
Fadenabschneid-Einrichtung  
Thread trimmer  
Coupe-fil  
Cortahilos

-900/56 zur - pour  
for - para Pfaff 1422



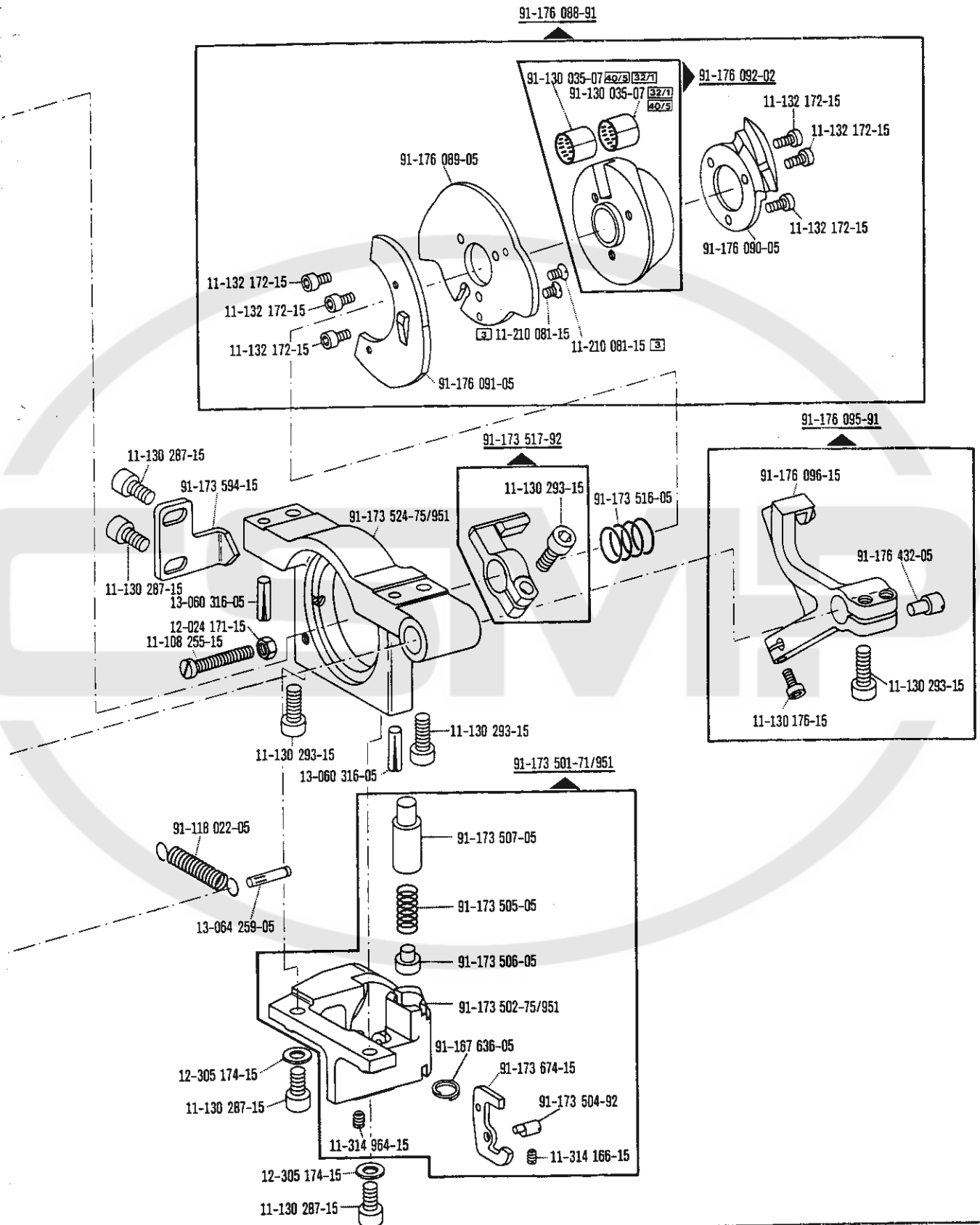


□ siehe Erläuterungen Register O  
 see explanations in section O  
 voir légende registre O  
 ver explicaciones del registro O



siehe Seite 17  
see page 17  
voir page 17  
véase la página 17

☐ siehe Erläuterungen Register O  
see explanations in section O  
voir légende registre O  
ver explicaciones del registro O

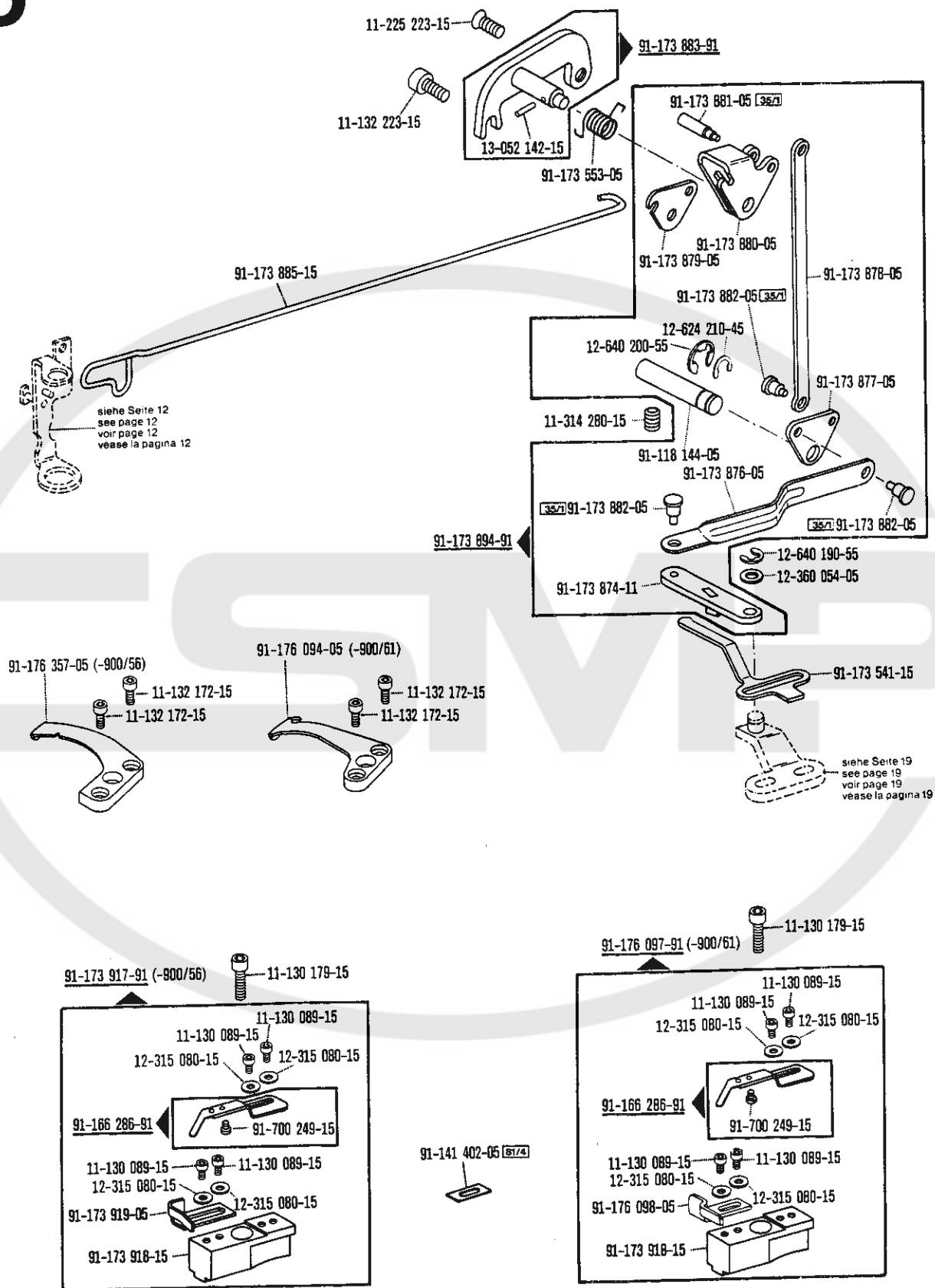


□ siehe Erläuterungen Register O  
 see explanations in section O  
 voir légende registre O  
 ver explicaciones del registro O

# 6

**Fadenabschneid-Einrichtung**  
**Thread trimmer**  
**Coupe-fil**  
**Cortahilos**

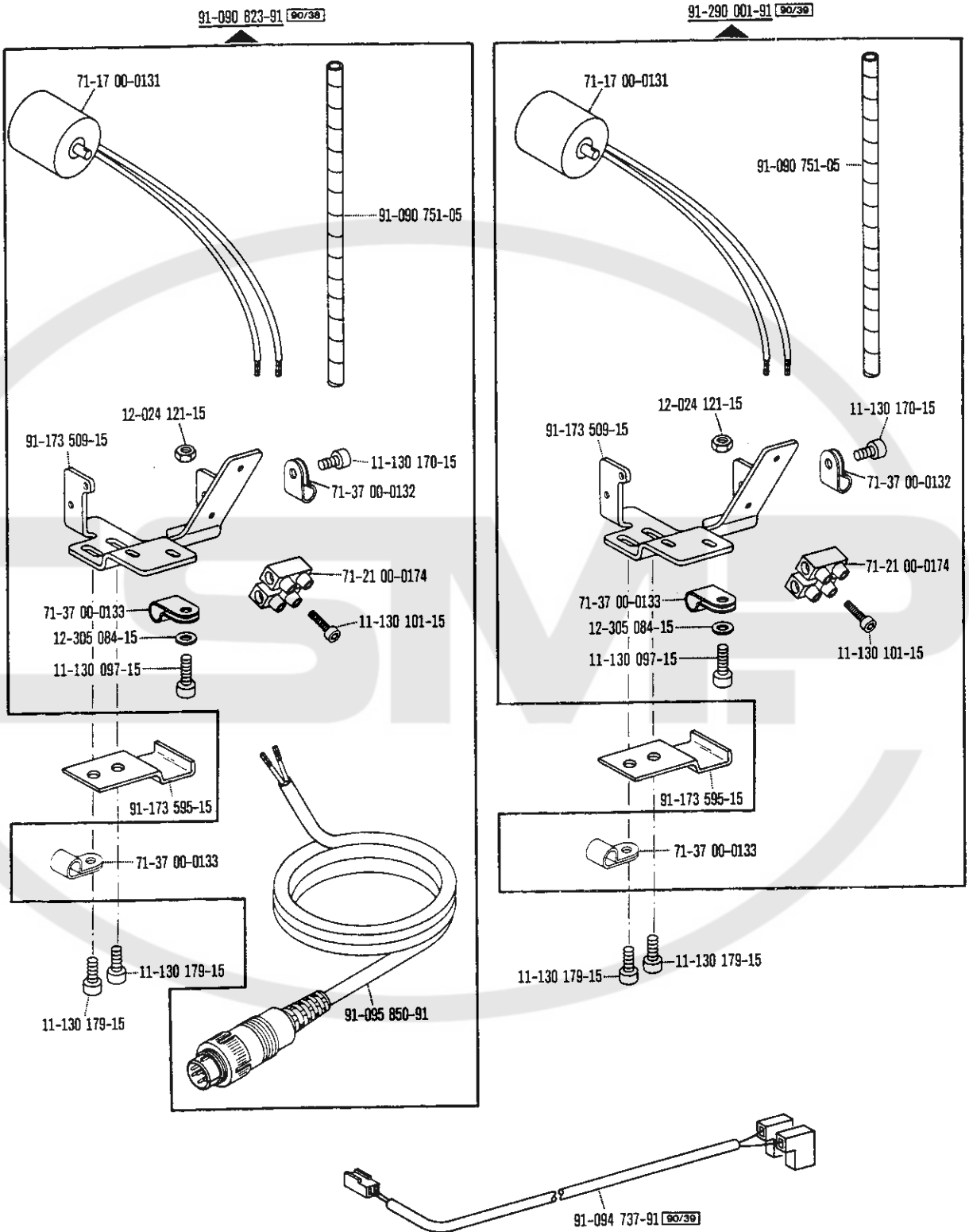
-900/56 zur-pour  
 -900/61 for-para Pfaff 1422



Fadenabschneid-Einrichtung  
 Thread trimmer  
 Coupe-fil  
 Cortahilos

-900/56 zur · pour  
 -900/61 for · para Pfaff 1422

6

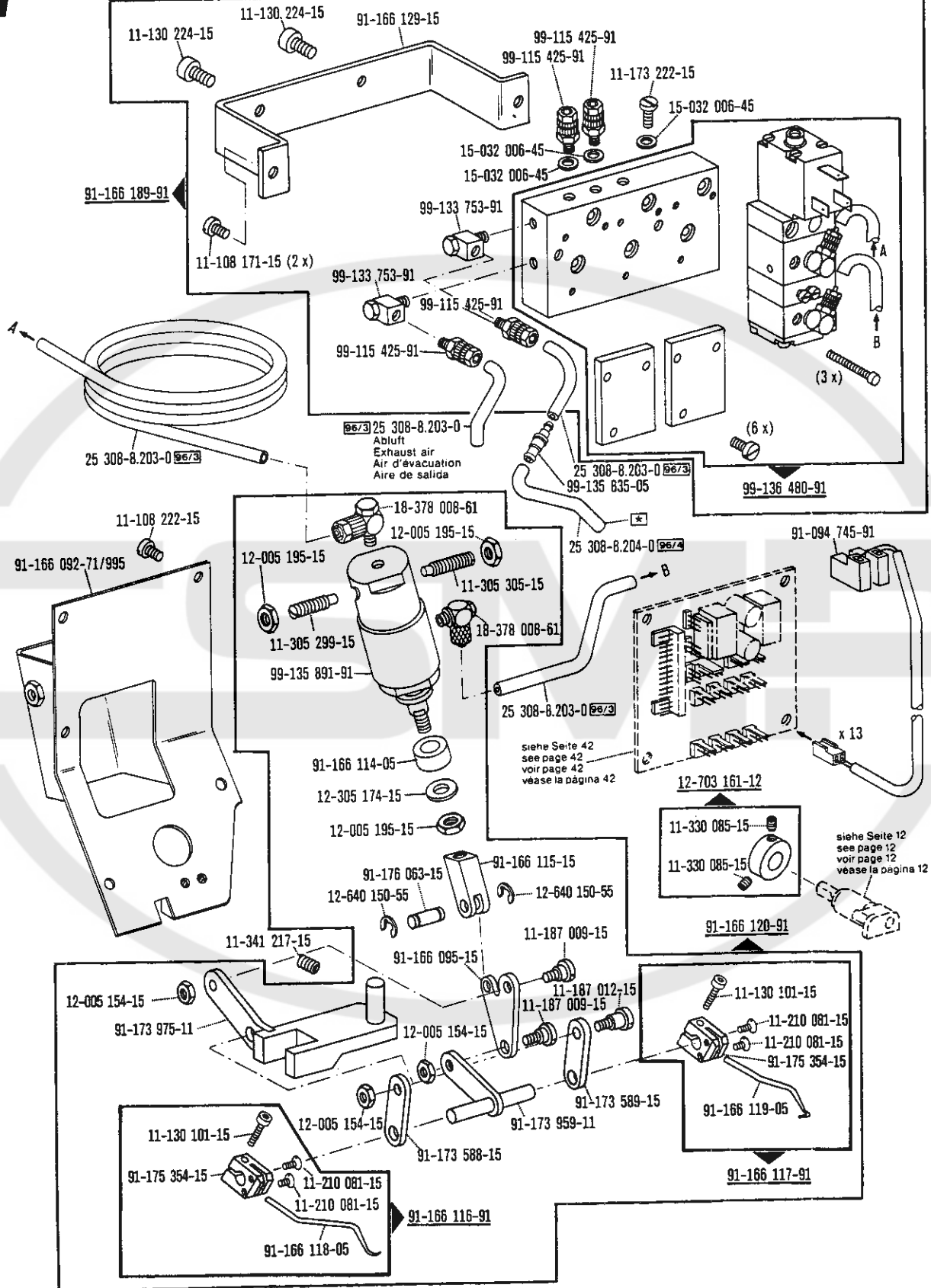


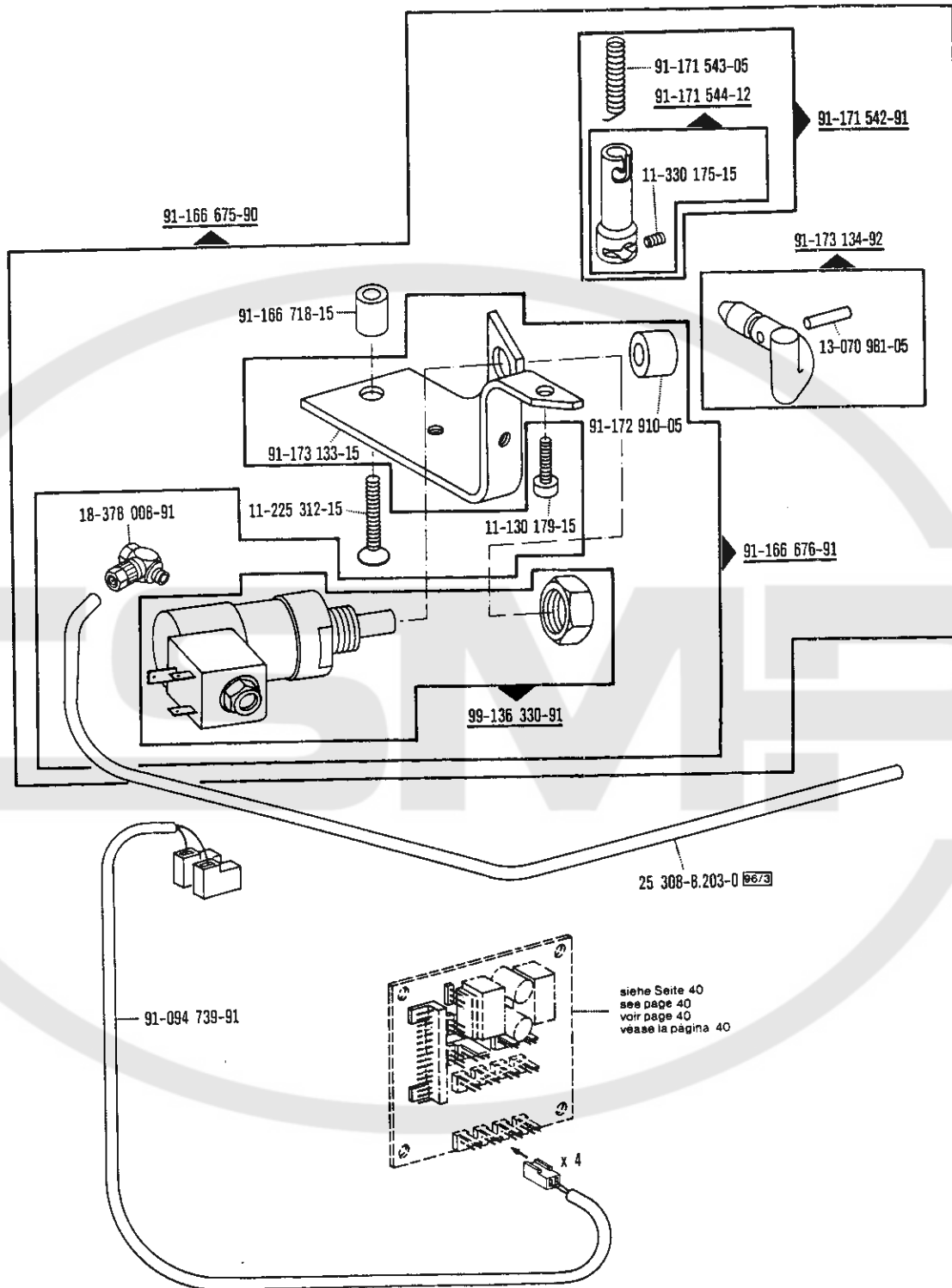
☐ siehe Erläuterungen Register 0  
 see explanations in section 0  
 voir légende registre 0  
 ver explicaciones del registro 0



**Fadenabstreif-Einrichtung**  
**Thread wiper**  
**Racler de fil**  
**Retirahilos**

-909/02 zur - pour  
 for - para Pfaff 1422



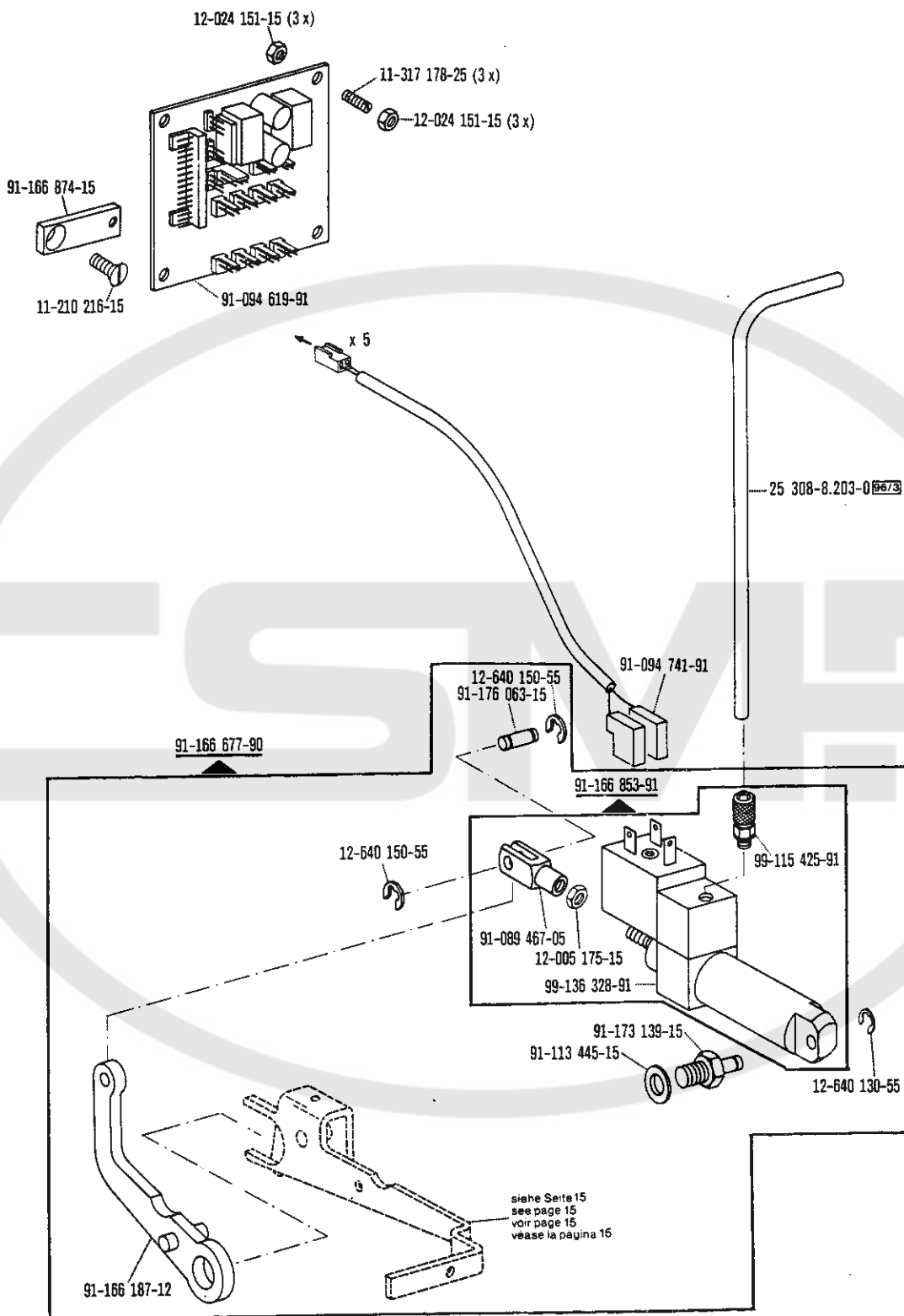


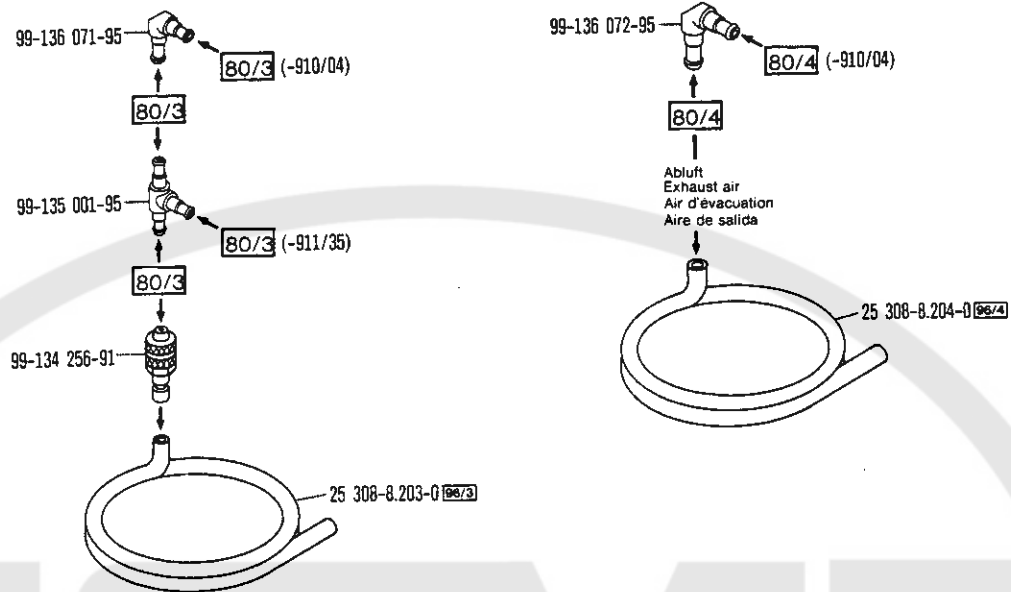
□ siehe Erläuterungen Register O  
 see explanations in section O  
 voir legende registre O  
 ver explicaciones del registro O

# 9

**Verriegelungs-Einrichtung**  
**Backtacking mechanism**  
**Dispositif à points d'arrêt**  
**Rematador**

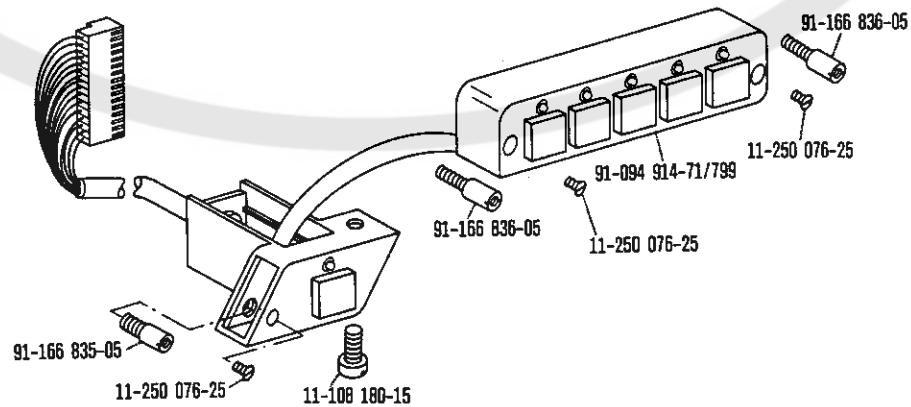
-911/35 zur - pour  
 for - para Pfaff 1422

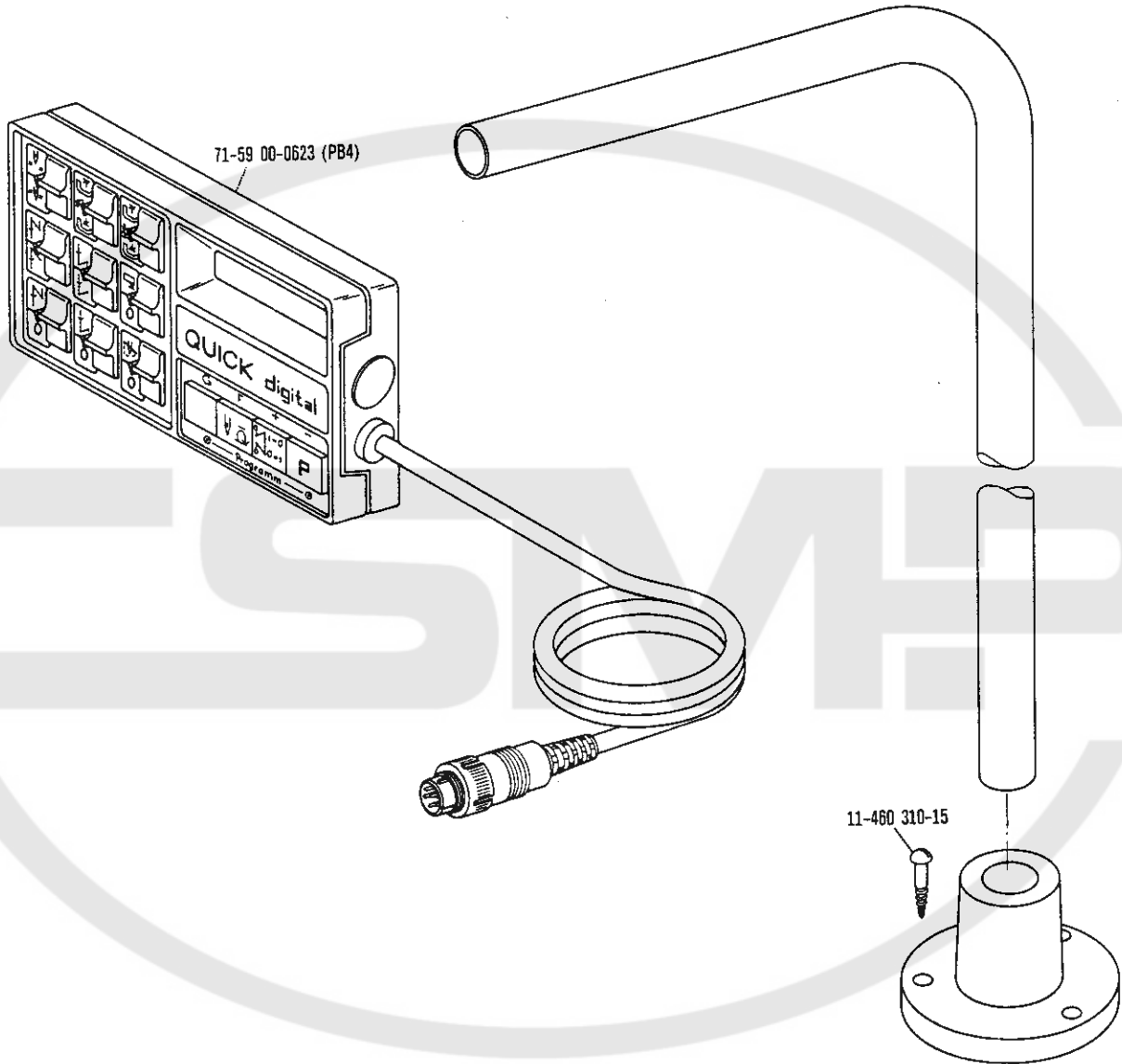


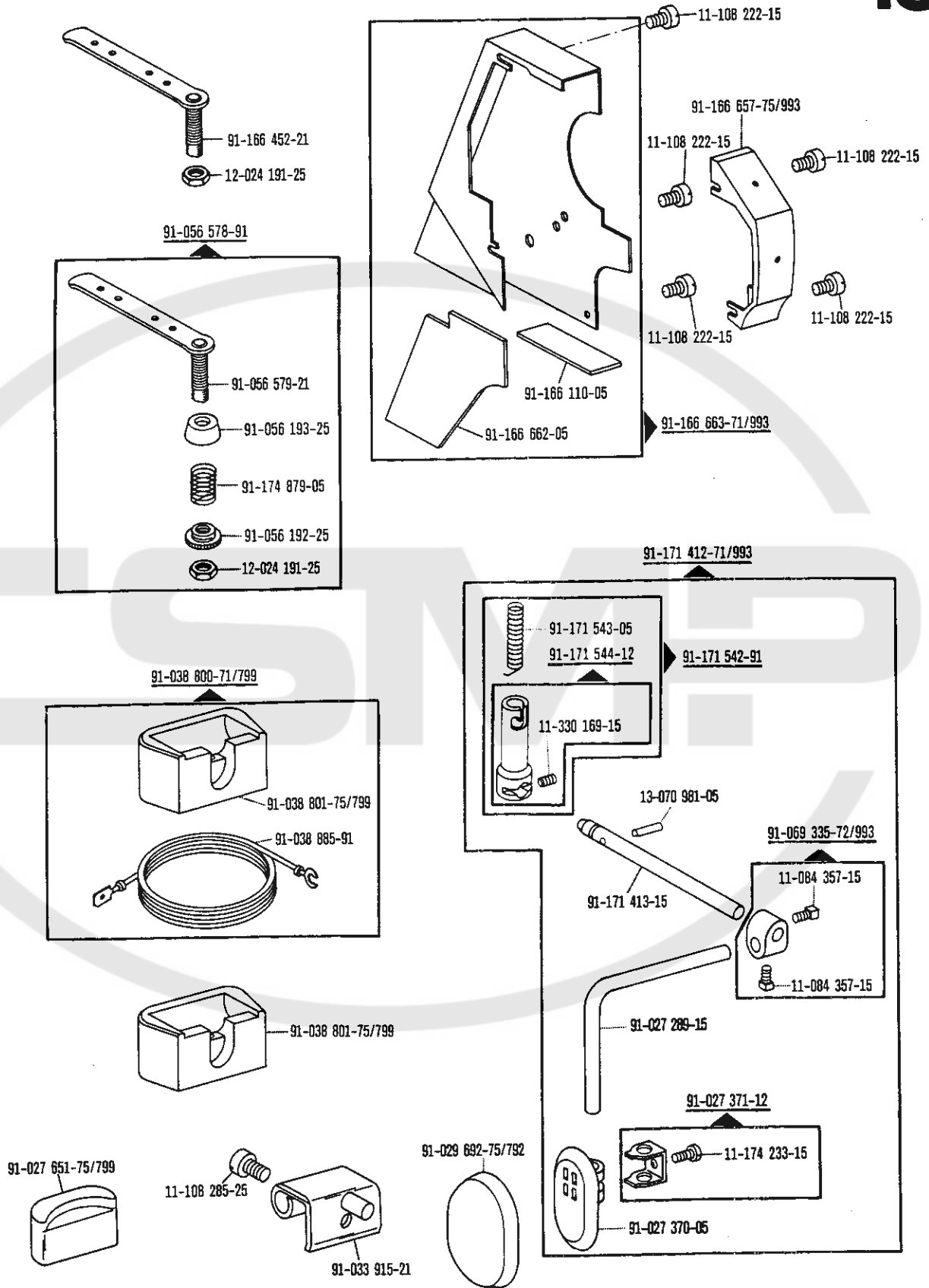


Bedienfeld  
 Operation panel  
 Panneau de commande  
 Panel de mandos

zur - pour  
 for - para Pfaff 1422








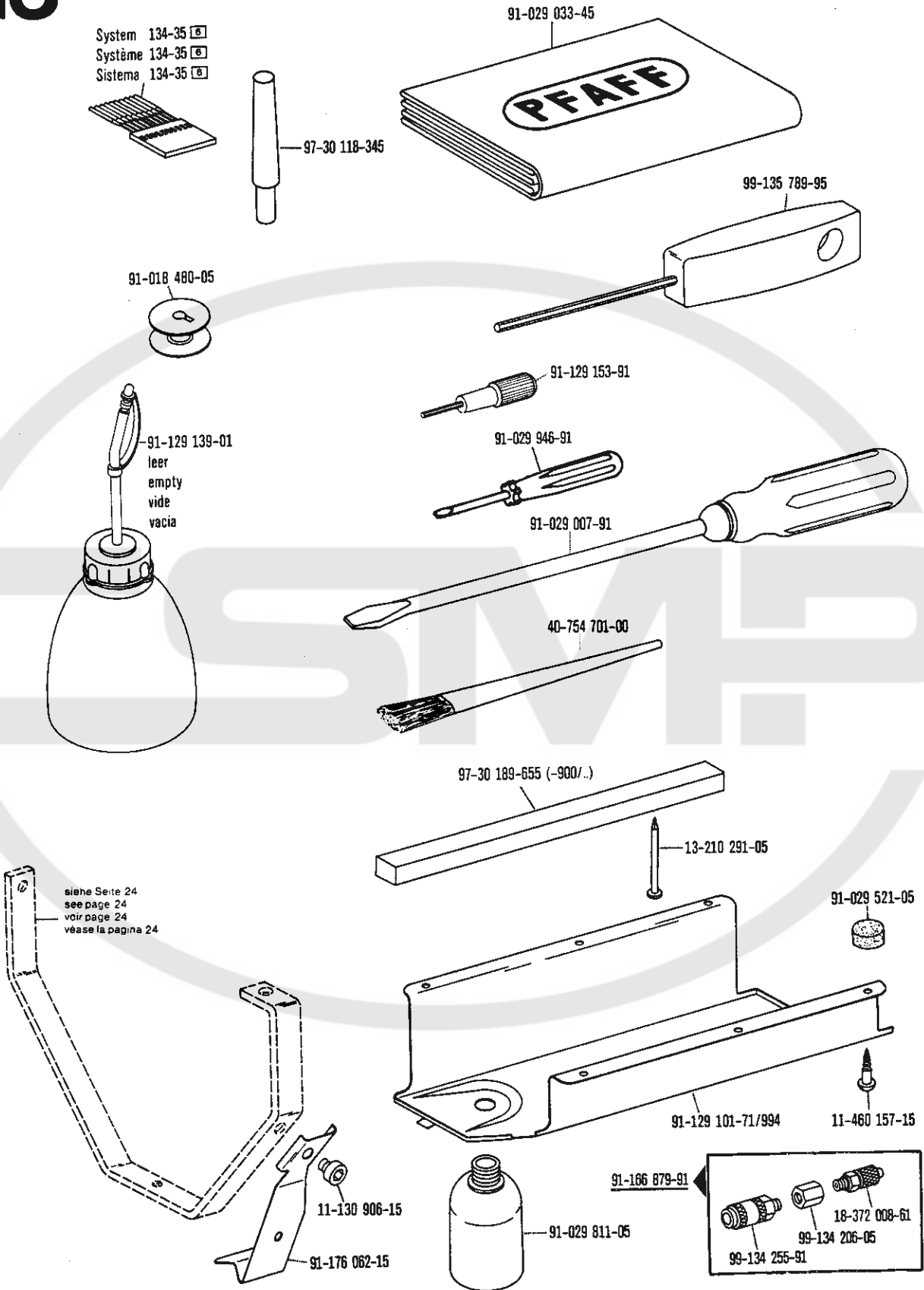


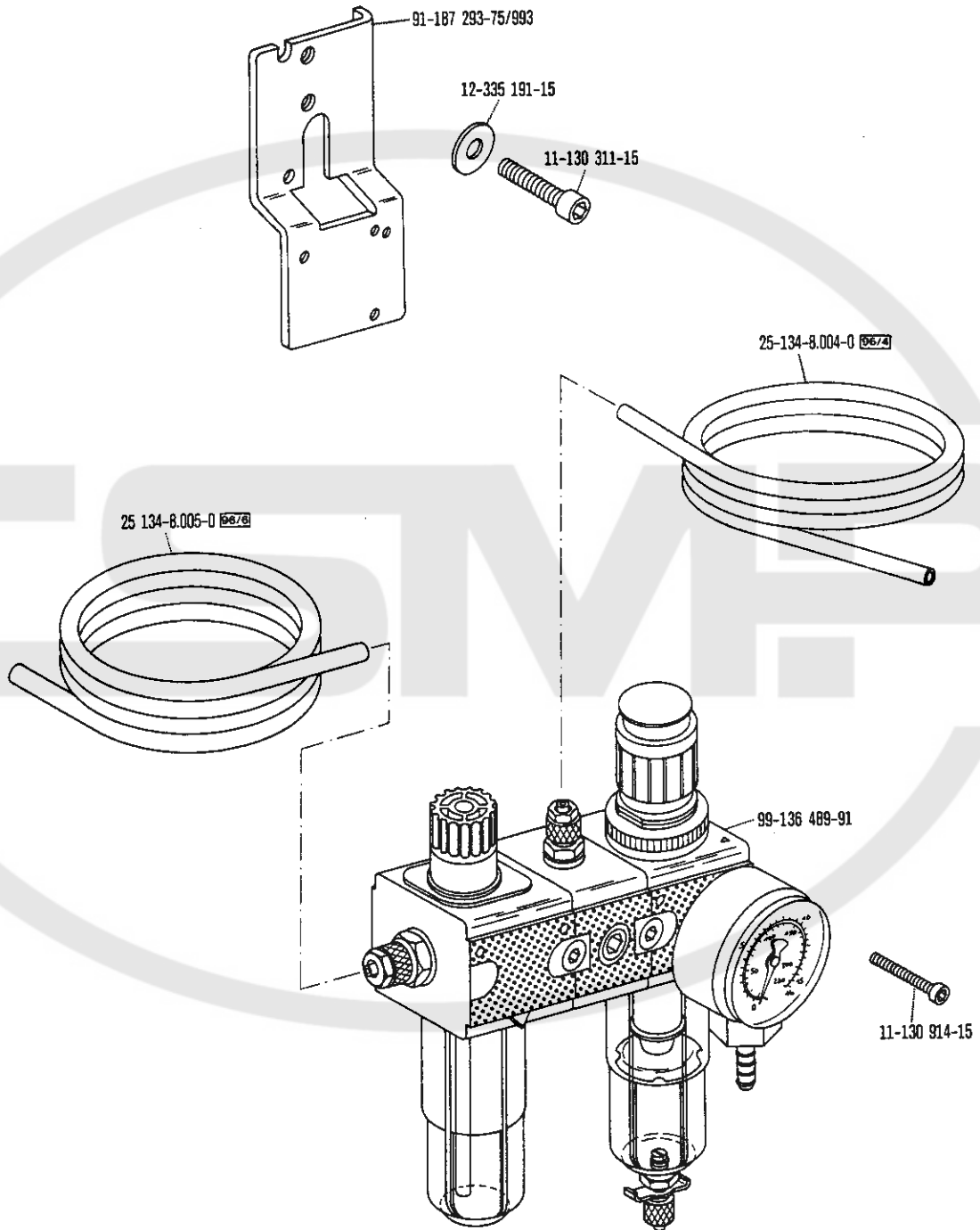
# 13

Zubehörteile  
Accessory parts  
Accessoires  
Accesorios

sur - pour  
for - para Pfaff 1422

System 134-35   
Système 134-35   
Sistema 134-35 



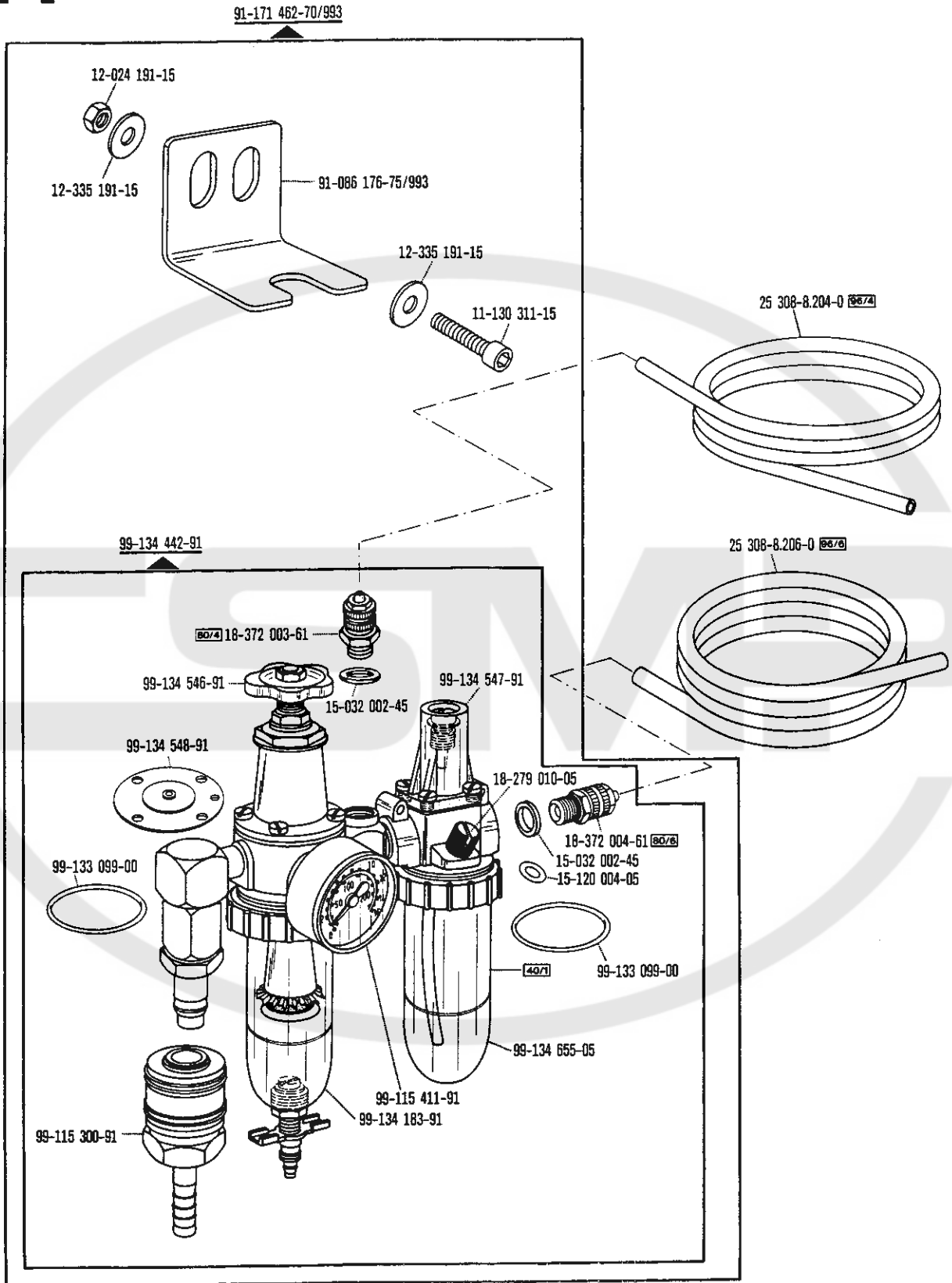


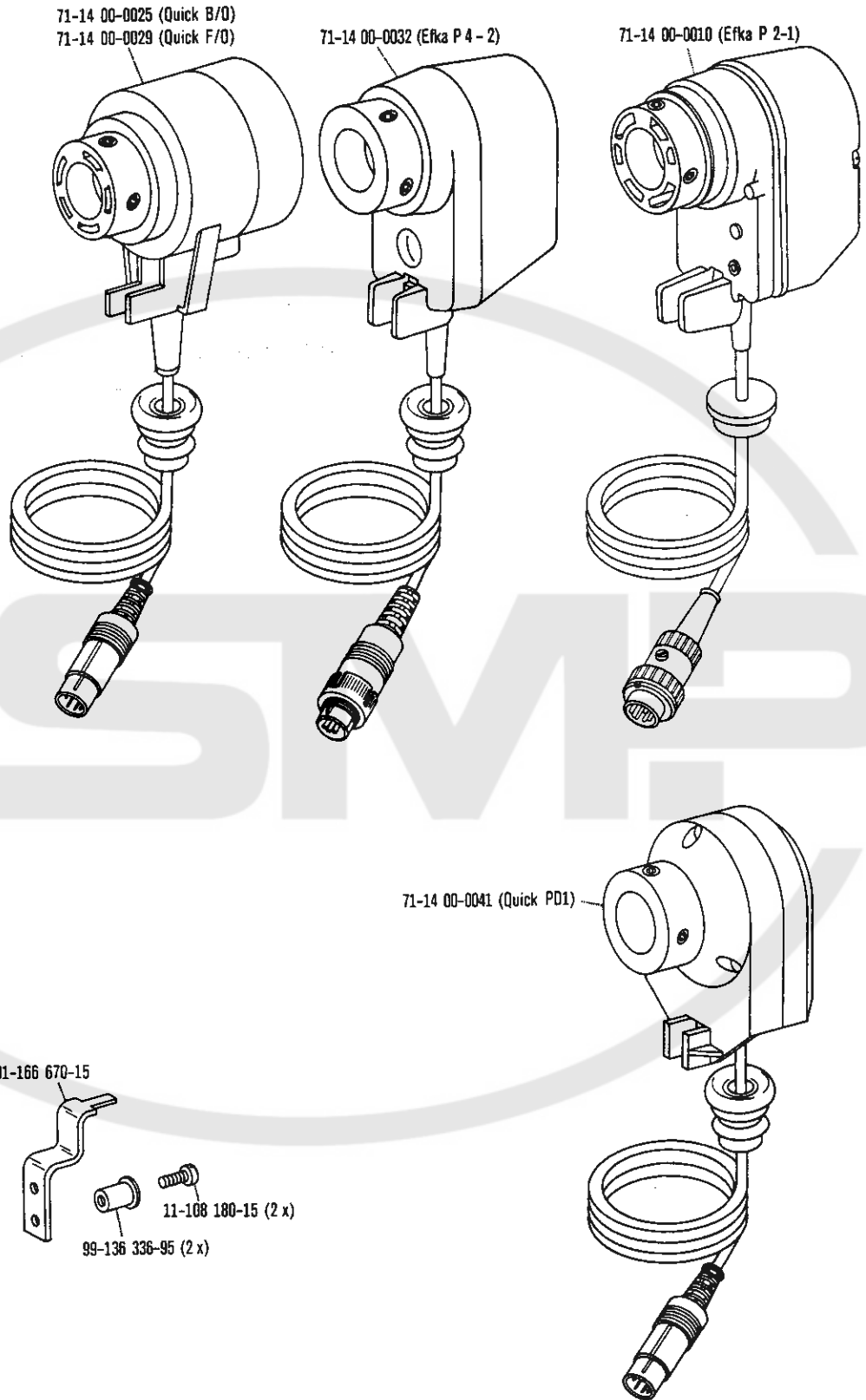
siehe Erläuterungen Register O  
 see explanations in section O  
 voir légende registre O  
 ver explicaciones del registro O



# 14

Wartungseinheit  
Air filter / lubricator  
Conditionneur d'air comprimé  
Grupo acondicionador del aire comprimido -925/02 zur - pour  
for - para Pfaff 1422

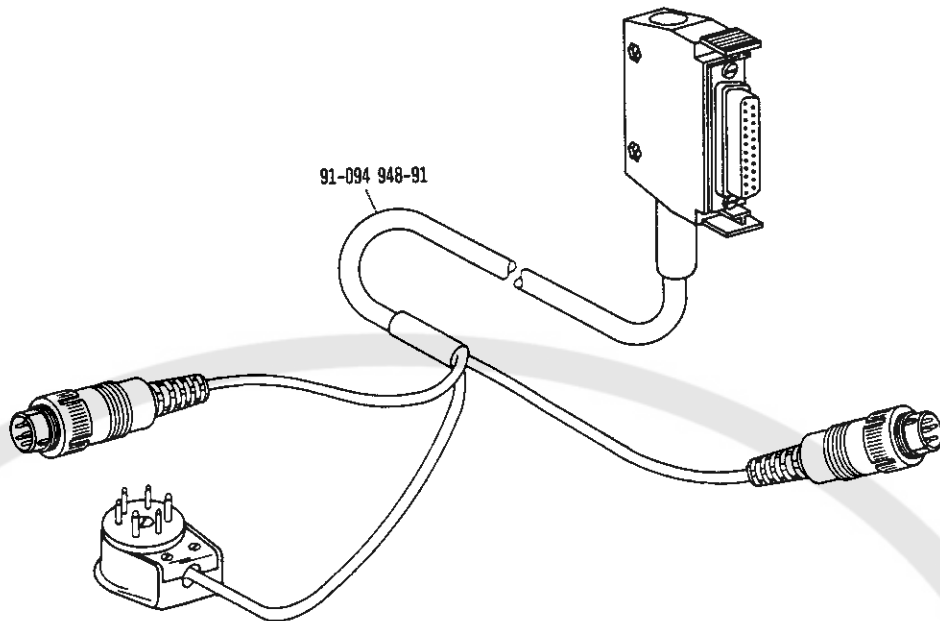




# 16

Verbindungskabel  
Connection cable  
Câble de raccord  
Cable de conexión

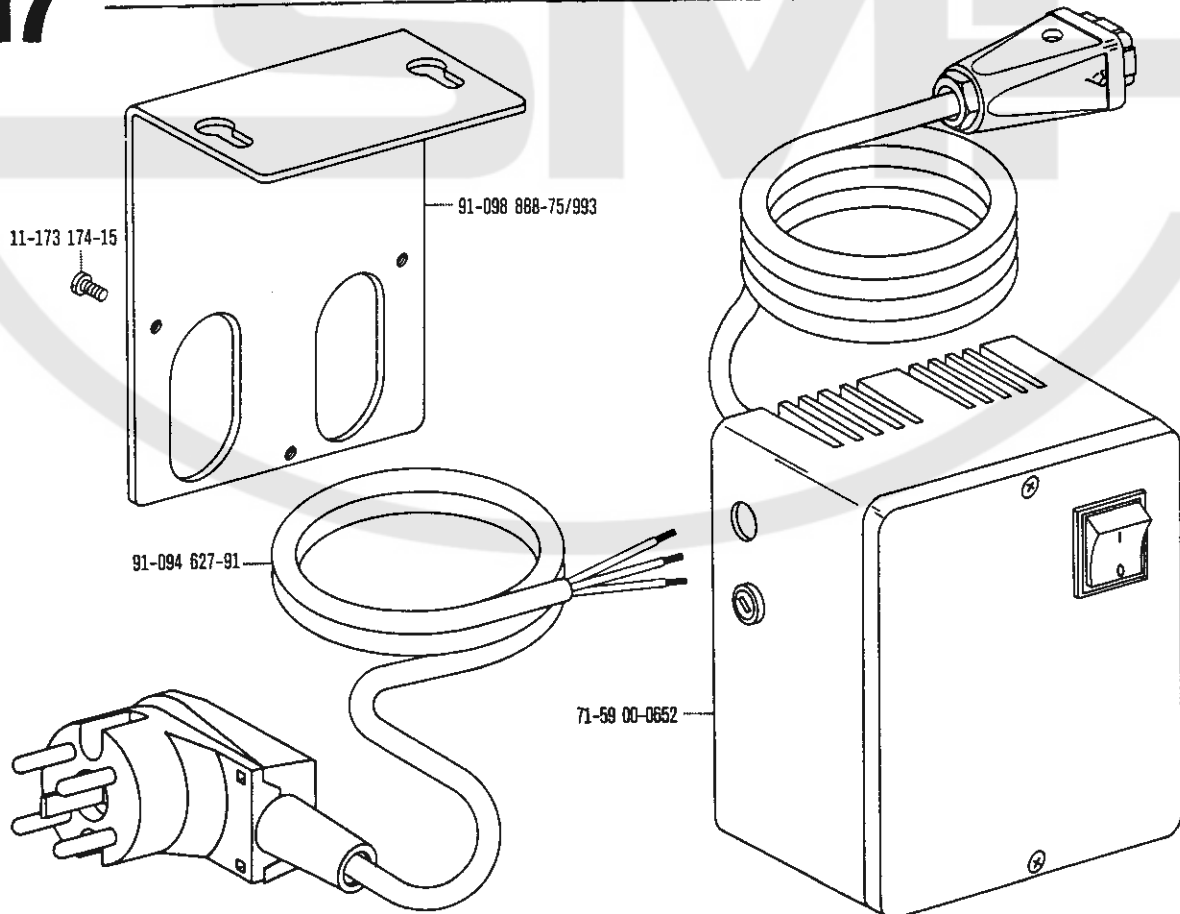
zur · pour  
for · para Pfaff 1422

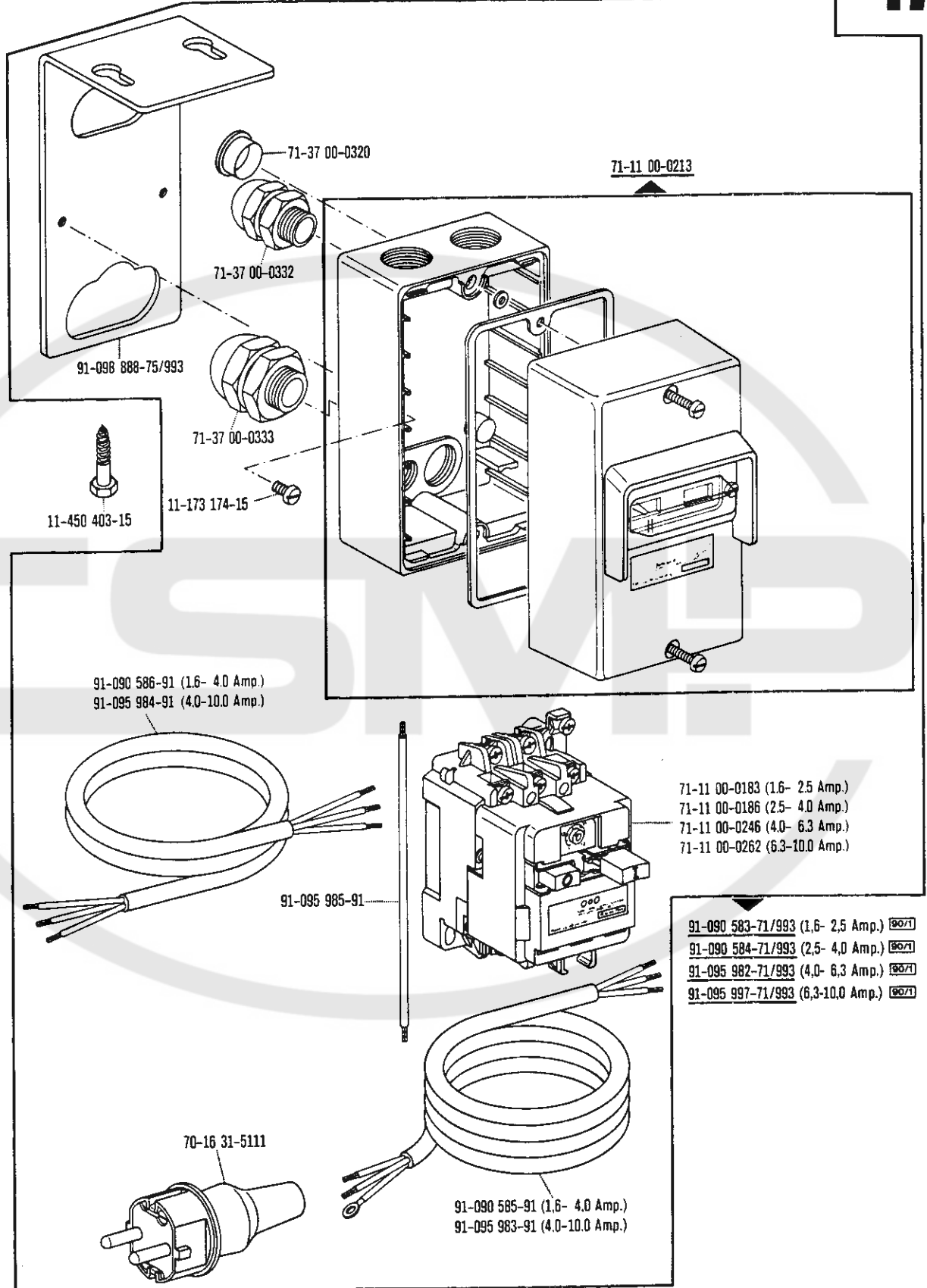


# 17

Motoranschlußsatz  
Motor connection kit  
Jeu de pièces à raccorder le moteur  
Juego de piezas de conexión del motor

zur · pour  
for · para Pfaff 1422

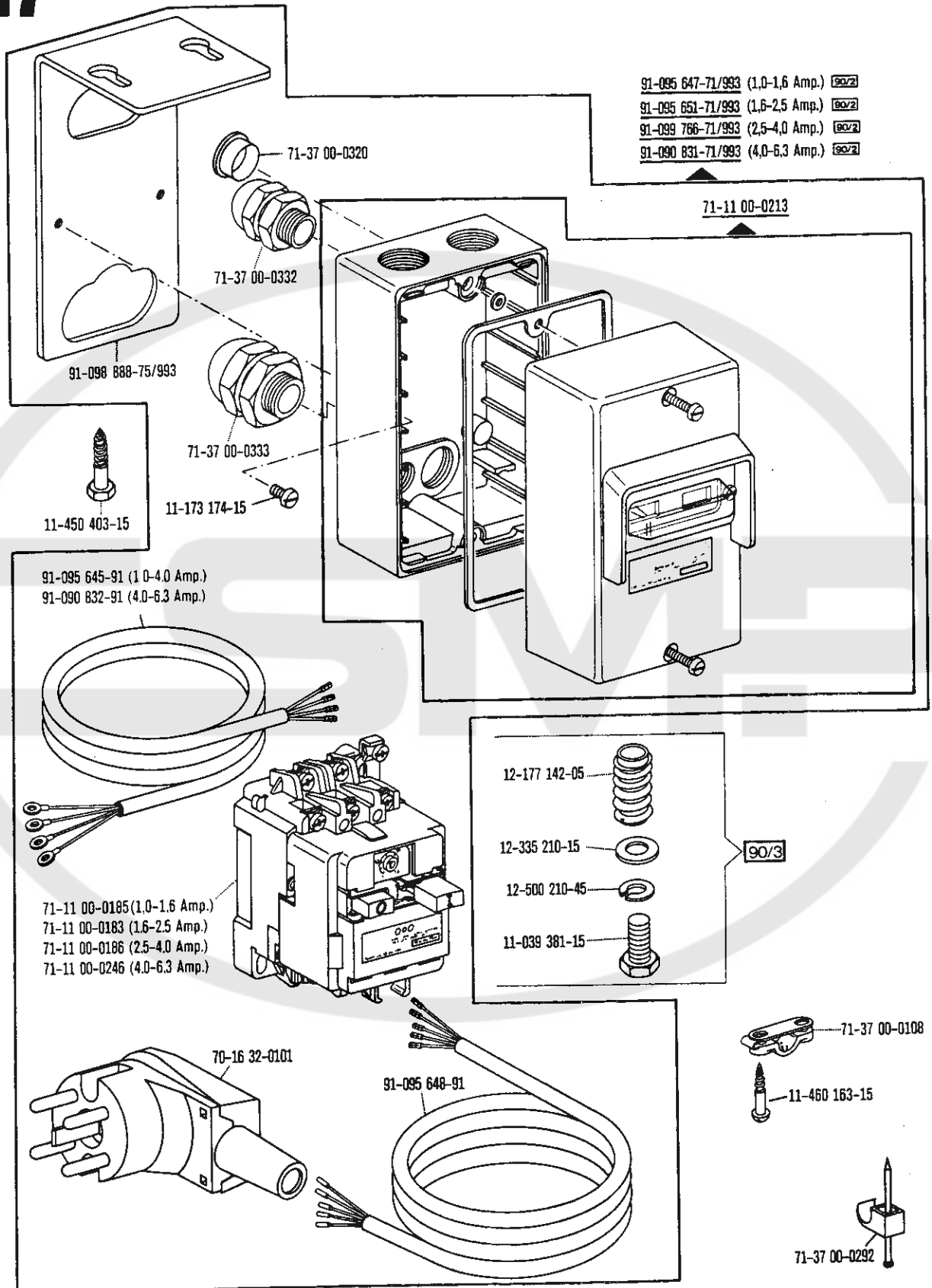




☐ siehe Erläuterungen Register O  
 see explanations in section O  
 voir légende registre O  
 ver explicaciones del registro O

# 17

**Motoranschlußsatz**  
**Motor connection kit**  
**Jeu de pièces à raccorder le moteur** zur · pour  
**Juego de piezas de conexión del motor** for · para **Pfaff 1422**



- 91-095 647-71/993 (1,0-1,6 Amp.) 90/2
- 91-095 651-71/993 (1,6-2,5 Amp.) 90/2
- 91-099 766-71/993 (2,5-4,0 Amp.) 90/2
- 91-090 831-71/993 (4,0-6,3 Amp.) 90/2

71-11 00-0213

91-098 888-75/993

71-37 00-0320

71-37 00-0332

71-37 00-0333

11-173 174-15

11-450 403-15

91-095 645-91 (1.0-4.0 Amp.)  
 91-090 832-91 (4.0-6.3 Amp.)

71-11 00-0185 (1.0-1.6 Amp.)  
 71-11 00-0183 (1.6-2.5 Amp.)  
 71-11 00-0186 (2.5-4.0 Amp.)  
 71-11 00-0246 (4.0-6.3 Amp.)

12-177 142-05

12-335 210-15

12-500 210-45

11-039 381-15

90/3

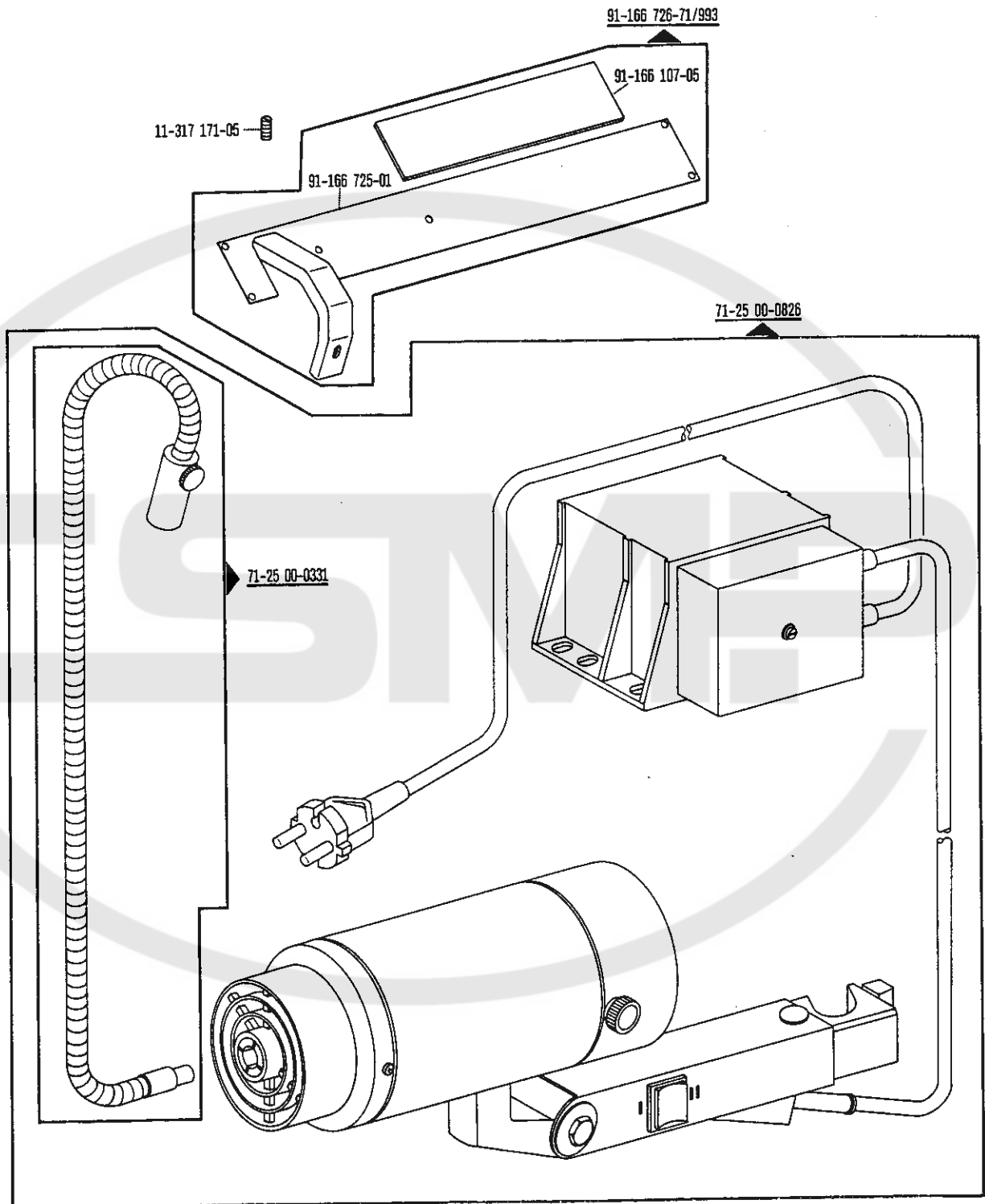
70-16 32-0101

91-095 648-91

71-37 00-0108

11-450 163-15

71-37 00-0292



☐ siehe Erläuterungen Register 0  
 see explanations in section 0  
 voir légende registre 0  
 ver explicaciones del registro 0

No.	Seite Page Pages Página	No.	Seite Page Pages Página	No.	Seite Page Pages Página	No.	Seite Page Pages Página
11-039 225-15	10	11-130 101-15	39, 40	11-174 089-25	15	11-314 280-15	12, 38
11-039 381-15	52	11-130 167-15	11	11-174 173-15	11	11-314 946-15	10, 23
11-084 357-15	45	11-130 170-15	39	11-174 176-15	10	11-314 964-15	35, 37
11-106 947-15	27	11-130 176-15	16, 27, 34, 36, 37	11-174 233-15	45	11-315 917-05	13
11-108 084-15	19	11-130 179-15	19, 26, 38, 39, 41	11-174 491-15	34	11-317 171-05	53
11-108 093-15	19, 22	11-130 179-25	28	11-174 915-15	34, 36	11-317 178-25	42
11-108 168-15	29	11-130 206-15	25	11-187 009-15	40	11-317 949-15	11
11-108 169-95	15, 24	11-130 224-15	18, 23, 24, 26, 33, 40	11-187 012-15	40	11-317 950-15	21, 22, 31, 32
11-108 171-15	11, 21, 22, 23, 31, 32, 40	11-130 227-15	13	11-210 038-15	23, 33	11-330 085-15	40
11-108 174-15	12, 18, 19, 28, 29	11-130 233-15	16, 19, 24	11-210 038-25	21, 31	11-330 088-15	28
11-108 180-15	43, 49	11-130 239-15	24	11-210 044-15	20, 23, 30, 33	11-330 166-15	10, 26
11-108 186-25	29	11-130 281-15	13	11-210 078-15	20, 22, 30, 32	11-330 169-15	45
11-108 192-25	29	11-130 284-15	26, 27	11-210 081-15	37, 40	11-330 172-15	26
11-108 198-15	20, 22, 30, 32	11-130 287-15	25, 27, 28, 34, 35, 36, 37	11-210 165-15	24	11-330 175-15	41
11-108 204-15	29	11-130 293-15	13, 17, 34, 35, 36, 37	11-210 168-15	17, 29	11-330 217-15	28, 29, 31, 32
11-108 219-15	25	11-130 305-15	21, 22, 27, 31, 32	11-210 168-25	14, 24	11-330 220-05	15
11-108 222-15	40, 45	11-130 311-15	47, 48	11-210 174-15	19, 20, 22, 30, 32	11-330 220-15	10
11-108 222-25	24, 25, 29	11-130 533-15	24	11-210 186-15	19	11-330 223-15	16
11-108 225-25	16, 24	11-130 906-15	28, 46	11-210 210-15	21, 22, 31, 32	11-330 952-15	12, 16, 27, 29
11-108 228-25	24	11-130 914-15	47	11-210 216-15	24, 42	11-330 955-15	31, 32
11-108 234-15	13	11-132 169-15	10	11-210 279-15	14	11-330 960-15	12, 17, 19
11-108 240-25	25	11-132 172-15	35, 37, 38	11-210 936-05	35	11-335 902-15	14, 17, 19
11-108 250-25	24, 25	11-132 223-15	20, 22, 30, 32	11-225 223-15	38	11-341 217-15	40
11-108 255-15	35, 37	11-135 226-15	14	11-225 312-15	41	11-341 901-15	13, 19
11-108 255-25	24	11-135 238-15	15	11-250 076-25	43	11-341 902-15	14, 16, 17, 20, 23, 25, 28, 30, 33
11-108 285-15	24	11-135 292-15	12, 15	11-250 084-25	14	11-341 905-15	14, 17, 18, 20, 21, 22, 23, 25, 30, 31, 32, 33
11-108 285-25	45	11-135 538-15	24	11-250 090-15	13	11-347 301-15	16
11-108 294-15	24	11-172 127-25	10	11-250 166-15	27	11-450 403-15	51, 52
11-130 089-15	12	11-173 171-15	27	11-305 299-15	40	11-460 157-15	46
11-130 089-25	10, 38	11-173 174-15	27, 50, 51, 52	11-305 305-15	40	11-460 163-15	52
11-130 092-15	15	11-173 222-15	40	11-314 166-15	35, 37	11-460 310-15	44
11-130 097-15	39						

No.	Seite Page Pages Página	No.	Seite Page Pages Página	No.	Seite Page Pages Página	No.	Seite Page Pages Página
12-005 154-15	10, 40	12-610 210-45	10, 25	13-065 088-05	17	14-650 251-05	17
12-005 175-15	42	12-610 230-45	28	13-070 981-05	41, 45	14-650 275-05	19
12-005 195-15	16, 40	12-610 240-45	15	13-210 291-05	46	14-680 030-15	17, 19
12-024 121-15	39	12-610 250-45	13, 15, 29, 34, 35, 36	14-010 173-01	16, 28	14-680 060-15	14, 20, 23, 25, 30, 33
12-024 151-15	12, 19, 29, 42	12-610 280-45	16	14-012 555-01	25	14-680 070-15	14, 34, 36
12-024 151-25	10	12-610 290-45	17	14-012 562-01	20, 22, 30, 32	14-720 170-05	27
12-024 171-15	34, 35, 36, 37	12-610 310-45	11	14-016 120-01	19	15-032 001-55	19
12-024 191-15	13, 17, 48	12-610 330-45	25	14-016 150-01	14	15-032 002-45	48
12-024 191-25	45	12-618 080-45	19	14-016 151-91	14, 20, 23, 25, 30, 33	15-032 006-45	40
12-024 231-25	26	12-618 290-45	19	14-016 153-01	14, 20, 23, 25, 30, 33	15-120 002-05	19
12-177 142-05	52	12-624 210-45	38	14-016 171-91	34, 36	15-120 004-05	48
12-305 084-15	39	12-640 130-55	14, 28, 29, 42	14-016 173-01	34, 36	15-120 707-05	21, 23, 31, 33
12-305 084-25	10	12-640 150-55	28, 40, 42	14-018 590-01	29	15-120 718-05	15, 28
12-305 114-15	19, 27	12-640 170-55	12, 26, 27	14-018 613-01	17, 19	15-120 904-05	27
12-305 174-15	17, 27, 35, 37, 40	12-640 190-55	38	14-018 614-91	17, 19	15-120 916-05	20, 22, 30, 32
12-315 080-15	38	12-640 200-55	38	14-018 643-01	14	15-120 919-05	29
12-315 090-25	10	12-640 220-55	12	14-018 644-91	14	15-125 020-05	19
12-315 170-15	26	12-660 430-45	29	14-026 122-01	20, 22, 30, 32	15-256 055-01	29
12-335 191-15	21, 22, 31, 32, 47, 48	12-703 161-12	40	14-215 007-05	28	15-280 022-01	29
12-335 210-15	52	13-030 310-05	13	14-215 013-13	10, 18, 28	16-409 916-05	26
12-360 054-05	38	13-030 389-05	16	14-215 022-13	10, 20, 22, 23, 28, 30, 32, 33	16-437 020-55	9
12-360 103-05	34, 36	13-033 004-05	21, 22, 31, 32	14-215 028-13	13, 17, 29	16-437 050-55	9
12-360 173-05	15	13-033 469-05	13	14-215 043-43	26	17-028 318-61	29
12-361 156-15	14	13-033 556-05	29	14-215 049-43	28	17-035 232-45	26
12-500 210-45	52	13-050 046-15	21, 23, 31, 33	14-215 118-13	18	17-035 232-65	29
12-505 150-45	10, 27	13-052 142-15	38	14-215 124-13	18	18-279 010-05	48
12-517 200-45	28	13-052 247-15	35	14-215 166-13	11	18-372 003-61	48
12-517 250-45	29	13-052 262-15	29	14-215 199-43	17	18-372 004-61	48
12-518 230-45	28	13-060 316-05	24, 35, 37	14-215 904-13	16	18-372 008-61	46
12-610 170-45	20, 22, 23, 30, 32, 33	13-060 400-05	24	14-218 040-01	27	18-378 008-61	40
12-610 190-45	28	13-064 259-05	37	14-602 901-01	14	18-378 008-91	41
12-610 200-45	15, 19, 20, 22, 30, 32	13-064 388-05	16, 24			40-754 701-00	46



No.	Seite Page Pages Página	No.	Seite Page Pages Página	No.	Seite Page Pages Página	No.	Seite Page Pages Página
70-16 31-5111	51	91-001 283-15	28	91-056 193-25	45	91-095 983-91	51
70-16 32-0101	52	91-002 065-05	10	91-056 578-91	45	91-095 984-91	51
71-11 00-0183	51, 52	91-002 262-25	10	91-056 579-21	45	91-095 985-91	51
71-11 00-0185	52	91-006 525-05	12	91-069 079-72/995	12	91-095 997-71/993	51
71-11 00-0186	51, 52	91-006 526-05	12	91-069 259-05	19	91-098 827-15	26
71-11 00-0213	51, 52	91-006 584-05	10	91-069 292-05	24	91-098 888-75/993	50, 51, 52
71-11 00-0246	51, 52	91-006 617-05	20, 23, 30, 33	91-069 335-72/993	45	91-099 766-71/993	52
71-11 00-0262	51	91-010 185-05	10	91-069 471-25	10	91-100 281-25	14
71-14 00-0010	49	91-011 374-05	15	91-086 176-75/993	48	91-100 355-05	11
71-14 00-0025	49	91-011 391-05	24	91-089 467-05	42	91-101 920-05	25
71-14 00-0029	49	91-018 293-05	21, 23, 31, 33	91-090 583-71/993	51	91-101 922-05	10
71-14 00-0032	49	91-018 439-05	21, 23, 31, 33	91-090 584-71/993	51	91-105 447-15	10
71-14 00-0041	49	91-018 480-05	46	91-090 585-91	51	91-106 143-05	16
71-17 00-0131	39	91-018 578-05	26	91-090 586-91	51	91-106 272-12	28
71-21 00-0174	39	91-020 490-15	13	91-090 751-05	39	91-107 266-05	28
71-25 00-0331	53	91-021 296-05	19	91-090 823-91	39	91-107 886-15	15
71-25 00-0826	53	91-027 289-15	45	91-090 831-71/993	52	91-113 023-92	10
71-37 00-0108	52	91-027 370-05	45	91-090 832-91	52	91-113 024-92	31, 32
71-37 00-0132	19, 39	91-027 371-12	45	91-094 619-91	42	91-113 027-15	10
71-37 00-0133	11, 39	91-027 630-91	5	91-094 627-91	50	91-113 445-15	42
71-37 00-0136	22	91-027 651-75/799	45	91-094 737-91	39	91-113 570-92	14
71-37 00-0292	52	91-029 007-91	46	91-094 739-91	41	91-118 016-05	16
71-37 00-0320	51, 52	91-029 033-45	46	91-094 741-91	42	91-118 019-91	13
71-37 00-0332	51, 52	91-029 521-05	46	91-094 745-91	40	91-118 022-05	16, 37
71-37 00-0333	51, 52	91-029 692-75/792	45	91-094 914-71/799	43	91-118 044-91	18
71-59 00-0623	44	91-029 811-05	46	91-094 948-91	50	91-118 045-91	18
71-59 00-0652	50	91-029 946-91	46	91-095 645-91	52	91-118 048-91	20, 23, 30, 33
91-000 219-05	21, 23, 31, 33	91-033 915-21	45	91-095 647-71/993	52	91-118 088-25	14
91-000 390-05	21, 23, 31, 33	91-038 800-71/799	45	91-095 648-91	52	91-118 137-91	19
91-000 529-15	21, 23, 31, 33	91-038 801-75/799	45	91-095 651-71/993	52	91-118 138-93	19
91-000 742-15	10	91-038 885-91	45	91-095 850-91	39	91-118 144-05	38
91-000 928-15	21, 23, 31, 33	91-056 192-25	45	91-095 982-71/993	51	91-118 148-05	13

No.	Seite Page Pages Página	No.	Seite Page Pages Página	No.	Seite Page Pages Página	No.	Seite Page Pages Página
91-118 149-91	20, 23, 30, 33	91-118 741-02	21, 23, 31, 33	91-119 121-12	19	91-166 106-72/993	14
91-118 150-75/951	24	91-118 759-92	20, 23, 30, 33	91-119 704-91	14	91-166 107-05	24, 53
91-118 151-05	24	91-118 762-05	20, 22, 30, 32	91-119 705-12	14	91-166 110-05	25, 45
91-118 152-05	24	91-118 764-01	20, 23, 30, 33	91-129 101-71/994	46	91-166 114-05	40
91-118 154-90	21, 22, 31, 32	91-118 765-05	20, 23, 30, 33	91-129 139-01	46	91-166 115-15	40
91-118 178-07	18	91-118 766-05	20, 23, 28, 29, 30, 33	91-129 153-91	46	91-166 116-91	40
91-118 184-05	19	91-118 787-15	20, 22, 30, 32	91-129 916-91	5	91-166 117-91	40
91-118 188-05	19	91-118 790-07	21, 22, 31, 32	91-129 917-91	5	91-166 118-05	40
91-118 192-05	19	91-118 857-05	13	91-129 919-91	5	91-166 119-05	40
91-118 196-12	11	91-118 866-15	19	91-129 920-91	5	91-166 120-91	40
91-118 200-91	20, 23, 30, 33	91-118 880-91	18	91-130 035-07	35, 37	91-166 129-15	40
91-118 201-15	20, 23, 30, 33	91-118 881-15	18	91-131 019-15	34, 36	91-166 148-72/951	17
91-118 275-93	14	91-118 882-92	18	91-140 239-05	21, 22, 31, 32	91-166 157-75/993	15
91-118 430-25	10	91-118 883-05	18	91-140 528-91	14	91-166 158-71/995	15
91-118 504-92	18	91-118 884-45	18	91-140 529-05	14	91-166 159-75/995	15
91-118 569-04	14	91-118 886-92	18	91-140 676-05	20, 22, 30, 32	91-166 160-15	15
91-118 580-05	24	91-118 887-05	18	91-140 945-05	21, 23, 31, 33	91-166 163-05	15
91-118 600-91	18	91-118 888-05	18	91-141 402-05	38	91-166 164-11	15
91-118 609-15	13	91-118 889-12	18	91-162 526-05	17	91-166 168-05	15
91-118 612-05	13	91-118 894-05	18	91-163 088-75/789	15	91-166 170-05	15
91-118 669-05	19	91-118 898-05	17	91-166 000-71/995	24	91-166 171-05	15
91-118 681-05	14	91-118 901-12	17	91-166 001-75/995	24	91-166 172-11	15
91-118 682-05	14	91-118 931-05	14	91-166 034-01	12	91-166 177-05	15
91-118 683-05	14	91-118 934-91	14	91-166 036-12	12	91-166 177-91	14
91-118 685-05	14	91-118 937-01	14	91-166 037-25	12	91-166 178-05	15
91-118 703-11	21, 22, 31, 32	91-118 939-21	14	91-166 075-72/993	24	91-166 181-71/798	15
91-118 704-15	21, 22, 31, 32	91-118 940-05	14	91-166 080-01	24	91-166 182-11	15
91-118 707-12	20, 22, 30, 32	91-119 015-15	11	91-166 087-05	12	91-166 185-05	15
91-118 708-15	22, 32	91-119 019-05	26	91-166 088-11	12	91-166 186-92	15
91-118 709-15	21, 31	91-119 049-05	10	91-166 092-71/995	40	91-166 187-12	42
91-118 711-05	21, 22, 23, 31, 32, 33	91-119 085-05	18	91-166 095-15	40	91-166 189-91	40
91-118 717-72/995	23	91-119 120-91	19	91-166 099-71/995	24	91-166 194-75/995	25

No.	Seite Page Pages Página	No.	Seite Page Pages Página	No.	Seite Page Pages Página	No.	Seite Page Pages Página
91-166 195-72/995	24	91-166 407-11	25	91-166 623-75/993	15	91-168 039-05	10
91-166 286-91	38	91-166 410-70/995	25	91-166 625-72/995	24	91-168 044-75/995	24
91-166 299-91	19	91-166 411-91	25	91-166 630-05	19, 22	91-168 046-15	10
91-166 301-92	19	91-166 413-75/993	25	91-166 652-75/799	24	91-168 047-14	10
91-166 320-05	16	91-166 414-75/995	25	91-166 657-75/993	45	91-168 054-92	14
91-166 322-05	18	91-166 416-91	27	91-166 662-05	25, 45	91-168 055-91	14
91-166 323-05	19	91-166 417-11	27	91-166 663-71/993	45	91-168 099-04	25
91-166 324-05	19	91-166 420-15	27	91-166 665-05	24	91-168 105-05	28
91-166 329-91	18	91-166 421-71/995	27	91-166 667-71/993	24	91-168 194-71/798	10
91-166 372-71/951	21	91-166 422-71/995	27	91-166 670-15	49	91-168 368-05	22
91-166 373-71/951	31	91-166 426-75/995	27	91-166 675-90	41	91-168 480-15	14
91-166 376-91	20, 22, 30, 32	91-166 427-12	27	91-166 676-91	41	91-168 868-05	22
91-166 377-05	22, 32	91-166 429-71/995	26	91-166 677-90	42	91-169 132-15	17
91-166 377-15	20, 30	91-166 430-72/995	27	91-166 717-15	24	91-169 582-05	28
91-166 378-07	21, 23, 31 33	91-166 432-71/995	27	91-166 718-15	41	91-169 974-05	19
91-166 379-05	21, 23, 31, 33	91-166 433-05	27	91-166 725-01	53	91-171 042-45	14
91-166 381-75/951	20, 22, 30, 32	91-166 434-05	27	91-166 726-71/993	53	91-171 049-05	14
91-166 382-05	20, 22, 30, 32	91-166 435-71/995	26	91-166 727-71/993	25	91-171 175-12	29
91-166 383-15	20, 22, 30, 32	91-166 436-91	26	91-166 740-01	21, 23, 31, 33	91-171 412-71/993	45
91-166 384-05	20, 22, 30, 32	91-166 438-91	26	91-166 809-91	21, 23, 31, 33	91-171 413-15	45
91-166 385-15	21, 22, 31, 32	91-166 439-15	26	91-166 811-05	16	91-171 462-70/993	48
91-166 386-91	21, 22, 31, 32	91-166 440-71/995	25	91-166 812-05	16	91-171 542-91	41, 45
91-166 387-91	21, 23, 31, 33	91-166 452-21	45	91-166 814-01	16	91-171 543-05	41, 45
91-166 388-05	21, 23, 31, 33	91-166 493-05	10	91-166 827-05	21, 23, 31, 33	91-171 544-12	41, 45
91-166 389-05	31, 33	91-166 551-91	17	91-166 828-05	21, 23, 31, 33	91-172 608-05	11
91-166 390-05	21, 23, 31, 33	91-166 552-02	17	91-166 835-05	43	91-172 609-45	11
91-166 390-92	21, 23, 31, 33	91-166 553-05	17	91-166 836-05	43	91-172 755-91	13
91-166 391-15	21, 23, 31, 33	91-166 554-05	17	91-166 853-91	42	91-172 756-15	13
91-166 392-15	21, 23, 31, 33	91-166 555-92	17	91-166 874-15	42	91-172 910-05	41
91-166 394-71/951	17	91-166 559-45	24	91-166 879-91	46	91-173 002-75/995	24
91-166 396-11	19	91-166 620-71/993	15	91-166 895-72/951	21, 22	91-173 024-01	10
91-166 406-91	25	91-166 621-05	15	91-167 636-05	35, 37	91-173 027-92	10

No.	Seite Page Pages Página	No.	Seite Page Pages Página	No.	Seite Page Pages Página	No.	Seite Page Pages Página
91-173 028-05	10	91-173 524-75/951	24, 35, 37	91-173 880-05	38	91-173 976-05	12
91-173 029-05	11	91-173 538-15	34, 36	91-173 881-05	38	91-173 988-05	17
91-173 049-05	25	91-173 539-15	34, 36	91-173 882-05	38	91-174 043-05	19
91-173 072-05	16	91-173 541-15	38	91-173 883-91	38	91-174 044-05	19
91-173 073-05	16	91-173 545-91	34, 36	91-173 885-15	38	91-174 328-91	15
91-173 074-72/951	16	91-173 546-05	34, 36	91-173 886-05	12	91-174 329-05	15
91-173 079-92	16	91-173 553-05	38	91-173 894-91	38	91-174 330-05	15
91-173 084-05	18	91-173 556-72/951	34, 36	91-173 899-91	35	91-174 344-92	14
91-173 085-05	17	91-173 559-72/951	34, 36	91-173 900-02	35	91-174 609-15	25
91-173 093-05	16	91-173 562-05	34, 36	91-173 901-05	35	91-174 616-71/995	29
91-173 094-15	16	91-173 572-05	20, 22, 30, 32	91-173 902-91	34, 36	91-174 617-75/995	29
91-173 100-05	15	91-173 588-15	40	91-173 906-24	23	91-174 618-05	29
91-173 102-05	24	91-173 589-15	40	91-173 907-24	23	91-174 619-05	29
91-173 106-05	17	91-173 594-15	35, 37	91-173 910-72/951	31, 32	91-174 620-71/995	28
91-173 133-15	41	91-173 595-15	39	91-173 911-05	30, 32	91-174 621-15	29
91-173 134-92	41	91-173 674-15	35, 37	91-173 914-15	20, 22, 30, 32	91-174 622-05	29
91-173 139-15	42	91-173 676-15	12	91-173 915-92	20, 22, 30, 32	91-174 623-91	28
91-173 185-05	23, 33	91-173 839-05	35	91-173 917-91	38	91-174 624-01	28
91-173 297-01	12	91-173 840-92	13	91-173 918-15	38	91-174 626-05	28
91-173 297-92	12	91-173 841-01	13	91-173 919-05	38	91-174 627-75/995	28
91-173 301-12	19	91-173 842-05	13	91-173 924-11	31, 32	91-174 628-91	28
91-173 304-05	19	91-173 843-02	13	91-173 926-05	35	91-174 629-05	28
91-173 305-91	19	91-173 844-91	12	91-173 927-15	31, 32	91-174 630-92	28
91-173 501-71/951	35, 37	91-173 845-11	12	91-173 929-05	31, 32	91-174 631-05	28
91-173 502-75/951	35, 37	91-173 849-05	12	91-173 933-71/951	35	91-174 632-05	28
91-173 504-92	35, 37	91-173 850-05	12	91-173 934-75/951	35	91-174 633-05	28
91-173 505-05	35, 37	91-173 854-05	12	91-173 935-05	35	91-174 634-05	28
91-173 506-05	35, 37	91-173 874-11	38	91-173 936-05	35	91-174 635-01	28
91-173 507-05	35, 37	91-173 876-05	38	91-173 959-11	40	91-174 639-05	28
91-173 509-15	39	91-173 877-05	38	91-173 972-05	20, 22, 23, 30, 32, 33	91-174 640-05	28
91-173 516-05	35, 37	91-173 878-05	38	91-173 973-15	20, 22, 23, 30, 32, 33	91-174 641-12	28
91-173 517-92	35, 37	91-173 879-05	38	91-173 975-11	40	91-174 646-05	28

No.	Seite Page Pages Página	No.	Seite Page Pages Página	No.	Seite Page Pages Página	No.	Seite Page Pages Página
91-174 647-05	29	91-176 089-05	37	91-176 319-05	10	91-176 468-15	10
91-174 648-12	29	91-176 090-05	37	91-176 320-25	10	91-176 585-05	28
91-174 649-91	29	91-176 091-05	37	91-176 321-05	10	91-176 587-05	28
91-174 650-91	29	91-176 092-02	37	91-176 322-05	10	91-176 589-05	28
91-174 652-11	29	91-176 094-05	38	91-176 323-05	10	91-176 604-05	28
91-174 654-05	29	91-176 095-91	37	91-176 324-25	10	91-176 624-01	29
91-174 655-05	29	91-176 096-15	37	91-176 326-15	10	91-176 625-05	29
91-174 656-92	29	91-176 097-91	38	91-176 327-25	10	91-176 626-05	29
91-174 657-91	29	91-176 098-05	38	91-176 329-05	10	91-176 628-05	29
91-174 659-71/995	29	91-176 103-91	34, 36	91-176 330-25	10	91-176 630-05	29
91-174 662-05	29	91-176 147-05	28	91-176 331-15	10	91-176 633-15	29
91-174 663-92	29	91-176 198-05	11	91-176 332-25	10	91-176 667-05	28
91-174 665-75/995	29	91-176 199-92	11	91-176 336-05	10	91-176 721-02	27
91-174 666-15	29	91-176 204-05	11	91-176 349-71/951	11	91-176 723-02	27
91-174 667-05	28	91-176 207-91	14	91-176 350-91	13	91-176 730-15	27
91-174 668-05	28	91-176 254-71/951	16	91-176 351-12	13	91-176 731-15	27
91-174 669-75/995	28	91-176 255-04	16	91-176 352-05	10	91-176 741-92	26
91-174 783-05	14	91-176 256-04	16	91-176 353-05	10	91-176 755-92	26
91-174 879-05	45	91-176 257-05	16	91-176 354-25	10	91-176 756-05	26
91-174 934-05	28	91-176 258-92	16	91-176 355-25	10	91-176 784-25	26
91-175 354-15	40	91-176 259-05	16	91-176 356-05	10	91-176 793-75/995	26
91-175 908-05	21, 23, 31, 33	91-176 260-05	16	91-176 357-05	38	91-176 794-12	26
91-176 014-71/951	24	91-176 261-92	16	91-176 373-21	10	91-176 806-12	26
91-176 052-15	23	91-176 302-05	10	91-176 377-25	10	91-176 849-15	27
91-176 062-15	46	91-176 306-71/951	11	91-176 378-05	10	91-177 322-15	27
91-176 063-15	40, 42	91-176 309-05	11	91-176 431-05	10	91-177 325-01	27
91-176 074-05	12	91-176 311-91	10	91-176 432-05	37	91-177 327-01	27
91-176 075-02	20, 22, 30, 32	91-176 312-01	10	91-176 433-05	35	91-177 330-05	27
91-176 076-91	31, 32	91-176 314-05	10	91-176 434-72/951	34, 36	91-177 331-05	27
91-176 077-15	31, 32	91-176 315-05	10	91-176 435-05	34, 36	91-177 334-01	26
91-176 078-72/951	34, 36	91-176 317-04	10	91-176 436-71/951	34, 36	91-177 357-45	11
91-176 088-91	37	91-176 318-71/798	10	91-176 437-71/951	34, 36	91-177 592-05	27

No.	Seite Page Pages Página	No.	Seite Page Pages Página	No.	Seite Page Pages Página	No.	Seite Page Pages Página
91-177 933-05	27	99-134 548-91	48				
91-178 010-15	26	99-134 655-05	48				
91-178 227-05	27	99-135 001-95	43				
91-178 659-12	25	99-135 496-95	22				
91-187 293-75/993	47	99-135 789-95	46				
91-290 001-91	39	99-135 835-05	40				
91-700 173-15	18	99-135 891-91	40				
91-700 249-15	38	99-136 071-95	43				
91-700 412-25	10	99-136 072-95	43				
91-700 510-15	14, 17, 20, 22, 30, 32	99-136 328-91	42				
91-700 689-15	14, 18, 19	99-136 330-91	41				
91-700 785-15	12	99-136 336-95	49				
91-700 798-15	16	99-136 396-91	21, 22, 31, 32				
91-701 515-15	34, 36	99-136 480-91	40				
96-720 441-15	29	99-136 489-91	47				
96-730 002-05	12	280-1-120 144	5				
97-30 118-345	46	280-1-120 205	5				
97-30 189-655	46	280-1-120 243	5				
99-069 713-01	16	280-1-120 247	5				
99-115 300-91	48	25 134-8.004-0	47				
99-115 411-91	48	25 134-8.005-0	47				
99-115 425-91	40, 42	25 308-8.203-0	40, 41, 42, 43				
99-133 089-00	48	25 308-8.203-3	40				
99-133 283-15	18	25 308-8.204-0	40, 43, 48				
99-133 753-91	40	25 308-8.206-0	48				
99-134 183-91	48	26 536-3.020-9	11				
99-134 206-05	46	26 536-3.030-9	28				
99-134 255-91	46	26 536-3.040-9	28				
99-134 256-91	43						
99-134 442-91	48						
99-134 546-91	48						
99-134 547-91	48						